

ОНЛАЙТ

NEW Светодиодные лампы OLL-FILAMENT	4
Светодиодные лампы OLL	6
Светодиодные лампы высокой мощности OLL-T	10
Светодиодные декоративные лампы OLL-DISCO	10
Линейные светодиодные лампы OLL-G-T8	11
Лампы накаливания OI	11
Термоизлучатели общего назначения OI-A	11
NEW Светодиодная лента OLS-12V	12
NEW Светодиодная лента OLS-220V	13
NEW Аксессуары для светодиодной ленты	13
NEW Источник питания для светодиодной ленты OLS-220V-IP67	14
NEW Светодиодная лента OLS-NEONLED360-220V OLS-220V-IP67	14
NEW Аксессуары для светодиодной ленты OLS-NEONLED360	15
NEW Источник питания для светодиодной ленты OLS-NEONLED360	15
NEW Светодиодная лента OLS-NEONLED-220V	16
NEW Аксессуары для светодиодной ленты OLS-NEONLED	17
NEW Источник питания для светодиодной ленты OLS-NEONLED	17
NEW Источник питания OD-P	18
NEW Источник питания OD-E	19
NEW Коннекторы OLS-C	19
Светодиодные линейные светильники OLF-P1	20
Светодиодные линейные светильники OLF-P	20
Светодиодные панели OLP-S05/ S06 (с интегрированным драйвером)	21
Светодиодные панели OLP-S07 (с интегрированным драйвером)	21
Светодиодные панели OLP-S08 (с интегрированным драйвером)	22
Светодиодные панели OLP-R07 (с интегрированным драйвером)	22
NEW Светодиодные встраиваемые панели OLP-R1	23
NEW Светодиодные встраиваемые панели OLP-S1	23
NEW Светодиодные накладные панели OLP-SW1	24
Светодиодные настенно-потолочные светильники OBL-R1/O1	25
Светодиодные настенно-потолочные светильники OBL-R1-SNRV	25
Светодиодные настенно-потолочные светильники OBL-R1-SNR	25

Светодиодные настенно-потолочные светильники OBL-R2	26
Светодиодные настенно-потолочные светильники OBL-R3	26
NEW Светодиодные настенно-потолочные светильники OBL-R4/O4-LED	27
NEW Светодиодные настенно-потолочные светильники OBL-R5	27
Светодиодные настенно-потолочные светильники OBL-SNR	28
Светодиодные светильники ODPO-02 аналог ЛСП	28
Светодиодные светильники ODPO-03 аналог ЛСП	29
Светодиодные светильники ODPO-04 аналог ЛСП	29
Светодиодные светильники ODSP-03 аналог ЛСП	30
Светодиодные прожекторы OFL	31
Светодиодные прожекторы OFL-01-TRI	32
Светодиодные прожекторы OFL (цветные)	32
Светодиодные прожекторы OFL-02-SNRA	33
Светодиодные прожекторы OFL-01-PRL	33
Электроизоляционная лента ПВХ OIT-B	34
Электроизоляционная лента ХБ OIT-H	35

ОНЛАЙТ МОНТАЖ

Ножницы секторные OHT-Nks01	38
Ножницы секторные OHT-Nks02-SIP	38
Ножницы с возвратной пружиной OHT-Nk01	38
Ножницы с возвратной пружиной OHT-Nk02	39
Ножницы OHT-Nem	39
Ножницы OHT-Npm	39
Нож с сегментированным лезвием OHT-Nv01/02/03	40
NEW Лезвия сегментированные в наборе OEM-Ls01	40
Нож монтерский складной OHT-Nm02/03	40
Нож монтерский складной «4 в 1» OHT-Nm04-4v1	41
Нож монтерский диэлектрический OHT-Nmd01	41
Нож монтерский диэлектрический с «пяткой» OHT-Nmd02	41
NEW Нож монтерский диэлектрический с «пяткой» OHT-Nmd03	42
Отвертка-индикатор OHT-Oti	42
Набор отверток-индикаторов OHT-Oti-H2	42
NEW Отвертки слесарно-монтажные OHT-Ot01	43

NEW Отвертки слесарно-монтажные с двусторонним стержнем OHT-Ot02 _____	43	NEW Пресс-клещи многофункциональные OHT-Pkm01-5v1 _____	57
Наборы отверток для точных работ OHT-Ott _____	44	NEW Сумки монтажника OTA-Bag _____	58
Отвертки диэлектрические OHT-Otd01 _____	44	NEW Сумки-пояса монтажника OTA-Bag _____	59
NEW Набор диэлектрических отверток «7 в 1» OHT-Otd02-7v1 _____	45	NEW Цифровые мультиметры OMT-Mm01 _____	61
Наборы диэлектрического инструмента OHT-Ind _____	45	Цифровые мультиметры OMT-Mm02 _____	61
NEW Набор диэлектрических отверток «7 в 1» OHT-Otd01-H6 _____	46	NEW Клещи токовые OMT-Kt01 _____	62
Бокорезы OHT-Br _____	46	NEW Щупы тестера OTA-Sch01 _____	62
Длинногубцы прямые OHT-Dg01 _____	46	NEW Рулетки измерительные OMT-Ru _____	63
Длинногубцы изогнутые OHT-Dg02 _____	47	NEW Протяжки для кабеля OTA-Pk01 _____	64
Пассатижи комбинированные OHT-Pa01 _____	47	NEW Зажимы "КРОКОДИЛ" OAC _____	64
NEW Кабелерез OHT-Kr01-200 _____	47	NEW Паяльники электрические OSE-Pes _____	66
NEW Кабелерез OHT-Kr02-250 _____	48	NEW Паяльники электрические OSE-Pep _____	67
NEW Набор слесарно-монтажного инструмента OHT-In01-H7 _____	48	NEW Подставка для паяльника OTA-Pp01 _____	68
Бокорезы диэлектрические OHT-Brd01 _____	48	NEW Держатели «ТРЕТЬЯ РУКА» OTA-Pd _____	68
Бокорезы диэлектрические с усиленным шарниром OHT-Brd02 _____	49	NEW Губка для очистки жала паяльника OEM-Gp01 _____	69
Пассатижи комбинированные диэлектрические OHT-Pad01 _____	49	NEW Припои с канифолью OEM-Pos01 _____	69
Пассатижи комбинированные диэлектрические с усиленным шарниром OHT-Pad02 _____	49	NEW Припои без канифоли OEM-Pos02 _____	70
Кабелерез диэлектрический OHT-Krd01 _____	50	NEW Флюсы OEM-Fl01/02/03/04/05 _____	70
Кабелерез диэлектрический с усиленным шарниром OHT-Krd02 _____	50	NEW Жир паяльный активный OEM-Zha01-B20 _____	71
Длинногубцы диэлектрические с усиленным шарниром OHT-Dgd _____	50	NEW Жир паяльный нейтральный OEM-Zhn01-B20 _____	71
Круглогубцы диэлектрические с усиленным шарниром OHT-Kgd01 _____	51	NEW Канифоль OEM-Ka01 _____	71
Клещи переставные диэлектрические с усиленным шарниром OHT-Kpd01 _____	51	NEW Очиститель универсальный OEM-Ho01-F30 _____	72
Набор диэлектрического шарнирно-губцевого инструмента OHT-Ind _____	51	NEW Паста ГОИ OEM-Hp01-B25 _____	72
NEW Инструмент для натяжения и резки стальной ленты на опорах OHT-Inl01-20 _____	52	NEW Наборы для пайки OEM-Ph01/02 _____	72
NEW Съёмники изоляции автоматические OHT-Sia _____	52		
NEW Съёмники изоляции механические OHT-Sim _____	54		
NEW Съёмник изоляции карманный OHT-Sim02 _____	54		
NEW Пресс-клещи для втулочных наконечников OHT-Pkv01-D _____	55		
NEW Пресс-клещи для втулочных наконечников OHT-Pkv02-M _____	55		
NEW Пресс-клещи для изолированных наконечников OHT-Pki01 _____	55		
NEW Пресс-клещи для телефонных и компьютерных проводов OHT-Pks _____	56		

NEW Бытовые светодиодные лампы OLL-FILAMENT



срок службы
40000
часов



A60 E27

G45 E27

G45 E14

C35 E14

FC35 E14

- ▶ Надежные светодиоды Epistar
- ▶ Высокая эффективность 100 лм/Вт
- ▶ Надежный драйвер
- ▶ Классическая колба из стекла без пластиковых вставок
- ▶ Идеальная имитация ламп накаливания
- ▶ Отсутствие пульсаций
- ▶ Температура эксплуатации -40...+40 °C
- ▶ Гарантия 1 год

OLL-F-A60

Код продукта	Мощность, Вт	Напряжение, В	Цветовая температура, К	Световой поток, лм	Тип цоколя	Размеры, мм	Угол светового потока	Аналог/Вт	Кол-во штук в коробке	Штрихкод
OLL-F-A60-09-230-2.7K-E27	9	220-240	2700	900	E27	60 x 105	360°	ЛОН/75	1/100	4660134 80874 1
OLL-F-A60-09-230-4K-E27	9	220-240	4000	900	E27	60 x 105	360°	ЛОН/75	1/100	4660134 80875 8
OLL-F-A60-13-230-2.7K-E27	13	220-240	2700	1300	E27	60 x 105	360°	ЛОН/100	1/100	4660134 80876 5
OLL-F-A60-13-230-4K-E27	13	220-240	4000	1300	E27	60 x 105	360°	ЛОН/100	1/100	4660134 80877 2
OLL-F-A60-15-230-2.7K-E27	15	220-240	2700	1500	E27	60 x 105	360°	ЛОН/150	1/100	4660134 80878 9
OLL-F-A60-15-230-4K-E27	15	220-240	4000	1500	E27	60 x 105	360°	ЛОН/150	1/100	4660134 80879 6

 OLL-F-G45

Код продукта	Мощность, Вт	Напряжение, В	Цветовая температура, К	Световой поток, лм	Тип цоколя	Размеры, мм	Угол светового потока	Аналог/Вт	Кол-во штук в коробке	Штрихкод
OLL-F-G45-08-230-2.7K-E14	8	220-240	2700	800	E14	45 x 78	360°	ЛОН/75	1/100	4660134 80886 4
OLL-F-G45-08-230-4K-E14	8	220-240	4000	800	E14	45 x 78	360°	ЛОН/75	1/100	4660134 80887 1
OLL-F-G45-08-230-2.7K-E27	8	220-240	2700	800	E27	45 x 72	360°	ЛОН/75	1/100	4660134 80880 2
OLL-F-G45-08-230-4K-E27	8	220-240	4000	800	E27	45 x 72	360°	ЛОН/75	1/100	4660134 80881 9
OLL-F-G45-10-230-2.7K-E14	10	220-240	2700	1000	E14	45 x 78	360°	ЛОН/100	1/100	4660134 80888 8
OLL-F-G45-10-230-4K-E14	10	220-240	4000	1000	E14	45 x 78	360°	ЛОН/100	1/100	4660134 80889 5
OLL-F-G45-10-230-2.7K-E27	10	220-240	2700	1000	E27	45 x 72	360°	ЛОН/100	1/100	4660134 80882 6
OLL-F-G45-10-230-4K-E27	10	220-240	4000	1000	E27	45 x 72	360°	ЛОН/100	1/100	4660134 80883 3
OLL-F-G45-12-230-2.7K-E14	12	220-240	2700	1200	E14	45 x 78	360°	ЛОН/120	1/100	4660134 80890 1
OLL-F-G45-12-230-4K-E14	12	220-240	4000	1200	E14	45 x 78	360°	ЛОН/120	1/100	4660134 80891 8
OLL-F-G45-12-230-2.7K-E27	12	220-240	2700	1200	E27	45 x 72	360°	ЛОН/120	1/100	4660134 80884 0
OLL-F-G45-12-230-4K-E27	12	220-240	4000	1200	E27	45 x 72	360°	ЛОН/120	1/100	4660134 80885 7

 OLL-F-C35

Код продукта	Мощность, Вт	Напряжение, В	Цветовая температура, К	Световой поток, лм	Тип цоколя	Размеры, мм	Угол светового потока	Аналог/Вт	Кол-во штук в коробке	Штрихкод
OLL-F-C35-08-230-2.7K-E14	8	220-240	2700	800	E14	35 x 98	360°	ЛОН/75	1/100	4660134 80892 5
OLL-F-C35-08-230-4K-E14	8	220-240	4000	800	E14	35 x 98	360°	ЛОН/75	1/100	4660134 80893 2
OLL-F-C35-10-230-2.7K-E14	10	220-240	2700	1000	E14	35 x 98	360°	ЛОН/100	1/100	4660134 80894 9
OLL-F-C35-10-230-4K-E14	10	220-240	4000	1000	E14	35 x 98	360°	ЛОН/100	1/100	4660134 80895 6
OLL-F-C35-12-230-2.7K-E14	12	220-240	2700	1200	E14	35 x 98	360°	ЛОН/120	1/100	4660134 80896 3
OLL-F-C35-12-230-4K-E14	12	220-240	4000	1200	E14	35 x 98	360°	ЛОН/120	1/100	4660134 80897 0

 OLL-F-FC35

Код продукта	Мощность, Вт	Напряжение, В	Цветовая температура, К	Световой поток, лм	Тип цоколя	Размеры, мм	Угол светового потока	Аналог/Вт	Кол-во штук в коробке	Штрихкод
OLL-F-FC35-10-230-2.7K-E14	10	220-240	2700	1000	E14	35 x 118	360°	ЛОН/100	1/100	4660134 80898 7
OLL-F-FC35-10-230-4K-E14	10	220-240	4000	1000	E14	35 x 118	360°	ЛОН/100	1/100	4660134 80899 4

Бытовые светодиодные лампы OLL



- ▶ Высокоэффективные планарные светодиоды Epistar
- ▶ Алюминий и композитные материалы в составе радиаторов эффективно отводят тепло
- ▶ Высокоэффективный драйвер обеспечивает стабильную работу в широком диапазоне входных напряжений
- ▶ Пульсации сглаженные или отсутствуют в зависимости от модели
- ▶ Диапазон рабочих температур от -40 до +40 °C
- ▶ Гарантия 1 год



OLL-A60/A70

Код продукта	Мощность, Вт	Напряжение, В	Цветовая температура, К	Световой поток, лм	Тип цоколя	Размеры, мм	Угол светового потока	Аналог/Вт	Кол-во штук в коробке	Штрихкод
OLL-A60-7-230-2.7K-E27	7	220-240	2700	525	E27	60 x 107	220°	ЛОН/60	1/10/100	4670004 71647 2
OLL-A60-7-230-4K-E27	7	220-240	4000	560	E27	60 x 107	220°	ЛОН/60	1/10/100	4670004 71648 9
OLL-A60-7-230-6.5K-E27	7	220-240	6500	640	E27	60 x 107	220°	ЛОН/60	1/10/100	4650074 61139 6
OLL-A60-10-230-2.7K-E27	10	220-240	2700	750	E27	60 x 107	220°	ЛОН/75	1/10/100	4670004 71649 6
OLL-A60-10-230-4K-E27	10	220-240	4000	820	E27	60 x 107	220°	ЛОН/75	1/10/100	4670004 71650 2
OLL-A60-10-230-6.5K-E27	10	220-240	6500	860	E27	60 x 107	220°	ЛОН/75	1/10/100	4650074 61140 2
OLL-A60-12-230-2.7K-E27	12	220-240	2700	900	E27	60 x 107	220°	ЛОН/100	1/10/100	4670004 71682 3
OLL-A60-12-230-4K-E27	12	220-240	4000	1000	E27	60 x 107	220°	ЛОН/100	1/10/100	4670004 71655 7
OLL-A60-12-230-6.5K-E27	12	220-240	6500	1050	E27	60 x 107	220°	ЛОН/100	1/10/100	4650074 61141 9
OLL-A60-15-230-2.7K-E27	15	220-240	2700	1350	E27	60 x 109	220°	ЛОН/135	1/10/100	4650074 61149 5
OLL-A60-15-230-4K-E27	15	220-240	4000	1350	E27	60 x 109	220°	ЛОН/135	1/10/100	4650074 61150 1
OLL-A60-15-230-6.5K-E27	15	220-240	6500	1350	E27	60 x 109	220°	ЛОН/135	1/10/100	4650074 61151 8
OLL-A60-20-230-2.7K-E27	20	220-240	2700	1800	E27	60 x 119	220°	ЛОН/180	1/10/100	4650074 61157 0
OLL-A60-20-230-4K-E27	20	220-240	4000	1800	E27	60 x 119	220°	ЛОН/180	1/10/100	4650074 61158 7
OLL-A60-20-230-6.5K-E27	20	220-240	6500	1800	E27	60 x 119	220°	ЛОН/180	1/10/100	4650074 61159 4
OLL-A60-25-230-2.7K-E27	25	220-240	2700	2100	E27	60 x 124	220°	ЛОН/250	1/10/100	4650074 61953 8
OLL-A60-25-230-4K-E27	25	220-240	4000	2100	E27	60 x 124	220°	ЛОН/250	1/10/100	4650074 61954 5
OLL-A60-25-230-6.5K-E27	25	220-240	6500	2100	E27	60 x 124	220°	ЛОН/250	1/10/100	4650074 61955 2
OLL-A70-30-230-4K-E27	30	220-240	4000	2700	E27	70 x 141	220°	ЛОН/300	1/10/100	4650074 61971 2
OLL-A70-30-230-6.5K-E27	30	220-240	6500	2700	E27	70 x 141	220°	ЛОН/300	1/10/100	4650074 61972 9


OLL-C37

Код продукта	Мощность, Вт	Напряжение, В	Цветовая температура, К	Световой поток, лм	Тип цоколя	Размеры, мм	Угол светового потока	Аналог/Вт	Кол-во штук в коробке	Штрихкод
OLL-C37-6-230-2.7K-E14-FR	6	220-240	2700	450	E14	37 x 99	180°	ЛОН/60	1/10/100	4670004 71628 1
OLL-C37-6-230-4K-E14-FR	6	220-240	4000	470	E14	37 x 99	180°	ЛОН/60	1/10/100	4670004 71629 8
OLL-C37-6-230-6.5K-E14-FR	6	220-240	6500	480	E14	37 x 99	180°	ЛОН/60	1/10/100	4650074 61127 3
OLL-C37-6-230-2.7K-E27-FR	6	220-240	2700	450	E27	37 x 100	180°	ЛОН/60	1/10/100	4670004 71630 4
OLL-C37-6-230-4K-E27-FR	6	220-240	4000	470	E27	37 x 100	180°	ЛОН/60	1/10/100	4670004 71631 1
OLL-C37-6-230-6.5K-E27-FR	6	220-240	6500	480	E27	37 x 100	180°	ЛОН/60	1/10/100	4650074 61129 7
OLL-C37-8-230-2.7K-E14-FR	8	220-240	2700	560	E14	37 x 99	180°	ЛОН/75	1/10/100	4670004 71632 8
OLL-C37-8-230-4K-E14-FR	8	220-240	4000	600	E14	37 x 99	180°	ЛОН/75	1/10/100	4670004 71633 5
OLL-C37-8-230-6.5K-E14-FR	8	220-240	6500	640	E14	37 x 99	180°	ЛОН/75	1/10/100	4650074 61128 0
OLL-C37-8-230-2.7K-E27-FR	8	220-240	2700	560	E27	37 x 100	180°	ЛОН/75	1/10/100	4670004 71634 2
OLL-C37-8-230-4K-E27-FR	8	220-240	4000	600	E27	37 x 100	180°	ЛОН/75	1/10/100	4670004 71635 9
OLL-C37-8-230-6.5K-E27-FR	8	220-240	6500	640	E27	37 x 100	180°	ЛОН/75	1/10/100	4650074 61130 3
OLL-C37-10-230-2.7K-E14-FR	10	220-240	2700	700	E14	37 x 99	180°	ЛОН/100	1/10/100	4650074 61956 9
OLL-C37-10-230-4K-E14-FR	10	220-240	4000	750	E14	37 x 99	180°	ЛОН/100	1/10/100	4650074 61957 6
OLL-C37-10-230-6.5K-E14-FR	10	220-240	6500	800	E14	37 x 99	180°	ЛОН/100	1/10/100	4650074 61958 3
OLL-C37-10-230-2.7K-E27-FR	10	220-240	2700	700	E27	37 x 100	180°	ЛОН/100	1/10/100	4650074 61959 0
OLL-C37-10-230-4K-E27-FR	10	220-240	4000	750	E27	37 x 100	180°	ЛОН/100	1/10/100	4650074 61960 6
OLL-C37-10-230-6.5K-E27-FR	10	220-240	6500	800	E27	37 x 100	180°	ЛОН/100	1/10/100	4650074 61961 3
OLL-C37-12-230-2.7K-E14-FR ^{NEW}	12	176-264	2700	900	E14	38 x 110	180°	ЛОН/100	1/10/100	4650230 90054 8
OLL-C37-12-230-4K-E14-FR ^{NEW}	12	176-264	4000	960	E14	38 x 110	180°	ЛОН/100	1/10/100	4650230 90055 5
OLL-C37-12-230-6.5K-E14-FR ^{NEW}	12	176-264	6500	1020	E14	38 x 110	180°	ЛОН/100	1/10/100	4650230 90056 2
OLL-C37-12-230-2.7K-E27-FR ^{NEW}	12	176-264	2700	900	E27	38 x 108	180°	ЛОН/100	1/10/100	4650230 90057 9
OLL-C37-12-230-4K-E27-FR ^{NEW}	12	176-264	4000	960	E27	38 x 108	180°	ЛОН/100	1/10/100	4650230 90058 6
OLL-C37-12-230-6.5K-E27-FR ^{NEW}	12	176-264	6500	1020	E27	38 x 108	180°	ЛОН/100	1/10/100	4650230 90059 3


OLL-FC37

Код продукта	Мощность, Вт	Напряжение, В	Цветовая температура, К	Световой поток, лм	Тип цоколя	Размеры, мм	Угол светового потока	Аналог/Вт	Кол-во штук в коробке	Штрихкод
OLL-FC37-6-230-2.7K-E14-FR	6	220-240	2700	450	E14	37 x 123	180°	ЛОН/60	1/10/100	4670004 71620 5
OLL-FC37-6-230-4K-E14-FR	6	220-240	4000	470	E14	37 x 123	180°	ЛОН/60	1/10/100	4670004 71621 2
OLL-FC37-6-230-6.5K-E14-FR	6	220-240	6500	480	E14	37 x 123	180°	ЛОН/60	1/10/100	4650074 61131 0
OLL-FC37-8-230-2.7K-E14-FR	8	220-240	2700	560	E14	37 x 123	180°	ЛОН/75	1/10/100	4650074 61197 6
OLL-FC37-8-230-4K-E14-FR	8	220-240	4000	600	E14	37 x 123	180°	ЛОН/75	1/10/100	4650074 61198 3
OLL-FC37-8-230-6.5K-E14-FR	8	220-240	6500	640	E14	37 x 123	180°	ЛОН/75	1/10/100	4650074 61196 9
OLL-FC37-10-230-2.7K-E14-FR	10	220-240	2700	700	E14	37 x 123	180°	ЛОН/100	1/10/100	4650074 61962 0
OLL-FC37-10-230-4K-E14-FR	10	220-240	4000	750	E14	37 x 123	180°	ЛОН/100	1/10/100	4650074 61963 7
OLL-FC37-10-230-6.5K-E14-FR	10	220-240	6500	800	E14	37 x 123	180°	ЛОН/100	1/10/100	4650074 61964 4

OLL-G45

Код продукта	Мощность, Вт	Напряжение, В	Цветовая температура, К	Световой поток, лм	Тип цоколя	Размеры, мм	Угол светового потока	Аналог/Вт	Кол-во штук в коробке	Штрихкод
OLL-G45-6-230-2.7K-E14	6	220-240	2700	450	E14	45 x 79	180°	ЛОН/60	1/10/100	4670004 71643 4
OLL-G45-6-230-4K-E14	6	220-240	4000	470	E14	45 x 79	180°	ЛОН/60	1/10/100	4670004 71644 1
OLL-G45-6-230-6.5K-E14	6	220-240	6500	480	E14	45 x 79	180°	ЛОН/60	1/10/100	4650074 61136 5
OLL-G45-6-230-2.7K-E27	6	220-240	2700	450	E27	45 x 79	180°	ЛОН/60	1/10/100	4670004 71645 8
OLL-G45-6-230-4K-E27	6	220-240	4000	470	E27	45 x 79	180°	ЛОН/60	1/10/100	4670004 71646 5
OLL-G45-6-230-6.5K-E27	6	220-240	6500	480	E27	45 x 79	180°	ЛОН/60	1/10/100	4650074 61138 9
OLL-G45-8-230-2.7K-E14	8	220-240	2700	560	E14	45 x 79	180°	ЛОН/75	1/10/100	4670004 71624 3
OLL-G45-8-230-4K-E14	8	220-240	4000	600	E14	45 x 79	180°	ЛОН/75	1/10/100	4670004 71625 0
OLL-G45-8-230-6.5K-E14	8	220-240	6500	640	E14	45 x 79	180°	ЛОН/75	1/10/100	4650074 61135 8
OLL-G45-8-230-2.7K-E27	8	220-240	2700	560	E27	45 x 79	180°	ЛОН/75	1/10/100	4670004 71626 7
OLL-G45-8-230-4K-E27	8	220-240	4000	600	E27	45 x 79	180°	ЛОН/75	1/10/100	4670004 71627 4
OLL-G45-8-230-6.5K-E27	8	220-240	6500	640	E27	45 x 79	180°	ЛОН/75	1/10/100	4650074 61137 2
OLL-G45-10-230-2.7K-E14	10	220-240	2700	700	E14	45 x 79	180°	ЛОН/100	1/10/100	4650074 61965 1
OLL-G45-10-230-4K-E14	10	220-240	4000	750	E14	45 x 79	180°	ЛОН/100	1/10/100	4650074 61966 8
OLL-G45-10-230-6.5K-E14	10	220-240	6500	800	E14	45 x 79	180°	ЛОН/100	1/10/100	4650074 61967 5
OLL-G45-10-230-2.7K-E27	10	220-240	2700	700	E27	45 x 79	180°	ЛОН/100	1/10/100	4650074 61968 2
OLL-G45-10-230-4K-E27	10	220-240	4000	750	E27	45 x 79	180°	ЛОН/100	1/10/100	4650074 61969 9
OLL-G45-10-230-6.5K-E27	10	220-240	6500	800	E27	45 x 79	180°	ЛОН/100	1/10/100	4650074 61970 5
OLL-G45-12-230-2.7K-E14-FR ^{NEW}	12	176-264	2700	900	E14	47 x 89	180°	ЛОН/100	1/10/100	4650230 90060 9
OLL-G45-12-230-4K-E14-FR ^{NEW}	12	176-264	4000	960	E14	47 x 89	180°	ЛОН/100	1/10/100	4650230 90061 6
OLL-G45-12-230-6.5K-E14-FR ^{NEW}	12	176-264	6500	1020	E14	47 x 89	180°	ЛОН/100	1/10/100	4650230 90062 3
OLL-G45-12-230-2.7K-E27-FR ^{NEW}	12	176-264	2700	900	E27	47 x 88	180°	ЛОН/100	1/10/100	4650230 90063 0
OLL-G45-12-230-4K-E27-FR ^{NEW}	12	176-264	4000	960	E27	47 x 88	180°	ЛОН/100	1/10/100	4650230 90064 7
OLL-G45-12-230-6.5K-E27-FR ^{NEW}	12	176-264	6500	1020	E27	47 x 88	180°	ЛОН/100	1/10/100	4650230 90065 4

OLL-MR16

Код продукта	Мощность, Вт	Напряжение, В	Цветовая температура, К	Световой поток, лм	Тип цоколя	Размеры, мм	Угол светового потока	Аналог/Вт	Кол-во штук в коробке	Штрихкод
OLL-MR16-5-230-3K-GU5.3	5	220-240	3000	350	GU5.3	50 x 50	100°	ГЛН/35	1/10/200	4670004 71637 3
OLL-MR16-5-230-4K-GU5.3	5	220-240	4000	375	GU5.3	50 x 50	100°	ГЛН/35	1/10/200	4670004 71638 0
OLL-MR16-5-230-6.5K-GU5.3	5	220-240	6500	400	GU5.3	50 x 50	100°	ГЛН/35	1/10/200	4650074 61133 4
OLL-MR16-7-230-3K-GU5.3	7	220-240	3000	490	GU5.3	50 x 50	100°	ГЛН/50	1/10/200	4670004 71640 3
OLL-MR16-7-230-4K-GU5.3	7	220-240	4000	525	GU5.3	50 x 50	100°	ГЛН/50	1/10/200	4670004 71641 0
OLL-MR16-7-230-6.5K-GU5.3	7	220-240	6500	560	GU5.3	50 x 50	100°	ГЛН/50	1/10/200	4650074 61134 1
OLL-MR16-10-230-3K-GU5.3	10	220-240	3000	700	GU5.3	50 x 50	100°	ГЛН/75	1/10/200	4650074 61889 0
OLL-MR16-10-230-4K-GU5.3	10	220-240	4000	750	GU5.3	50 x 50	100°	ГЛН/75	1/10/200	4650074 61890 6
OLL-MR16-10-230-6.5K-GU5.3	10	220-240	6500	800	GU5.3	50 x 50	100°	ГЛН/75	1/10/200	4650074 61891 3



OLL-PAR-16

Код продукта	Мощность, Вт	Напряжение, В	Цветовая температура, К	Световой поток, лм	Тип цоколя	Размеры, мм	Угол светового потока	Аналог/Вт	Кол-во штук в коробке	Штрихкод
OLL-PAR16-5-230-3K-GU10 NEW	5	220-240	3000	350	GU10	50 x 59	100°	ГЛН/35	1/10/100	4650074 61892 0
OLL-PAR16-5-230-4K-GU10 NEW	5	220-240	4000	375	GU10	50 x 59	100°	ГЛН/35	1/10/100	4650074 61893 7
OLL-PAR16-5-230-6.5K-GU10 NEW	5	220-240	6500	425	GU10	50 x 59	100°	ГЛН/35	1/10/100	4650230 90031 9
OLL-PAR16-7-230-3K-GU10 NEW	7	220-240	3000	490	GU10	50 x 59	100°	ГЛН/50	1/10/100	4650074 61894 4
OLL-PAR16-7-230-4K-GU10 NEW	7	220-240	4000	525	GU10	50 x 59	100°	ГЛН/50	1/10/100	4650074 61895 1
OLL-PAR16-7-230-6.5K-GU10 NEW	7	220-240	6500	595	GU10	50 x 59	100°	ГЛН/50	1/10/100	4650230 90032 6
OLL-PAR16-10-230-3K-GU10 NEW	10	220-240	3000	700	GU10	50 x 59	100°	ГЛН/75	1/10/100	4650230 90033 3
OLL-PAR16-10-230-4K-GU10 NEW	10	220-240	4000	750	GU10	50 x 59	100°	ГЛН/75	1/10/100	4650230 90034 0
OLL-PAR16-10-230-6.5K-GU10 NEW	10	220-240	6500	800	GU10	50 x 59	100°	ГЛН/75	1/10/100	4650230 90035 7



OLL-R

Код продукта	Мощность, Вт	Напряжение, В	Цветовая температура, К	Световой поток, лм	Тип цоколя	Размеры, мм	Угол светового потока	Аналог/Вт	Кол-во штук в коробке	Штрихкод
OLL-R50-5-230-2.7K-E14	5	220-240	2700	360	E14	50 x 85	120°	ЛОН/60	1/10/100	4670004 71651 9
OLL-R50-5-230-4K-E14	5	220-240	4000	420	E14	50 x 85	120°	ЛОН/60	1/10/100	4670004 71652 6
OLL-R50-5-230-6.5K-E14	5	220-240	6500	440	E14	50 x 85	120°	ЛОН/60	1/10/100	4650074 61142 6
OLL-R63-8-230-2.7K-E27	8	220-240	2700	600	E27	63 x 104	120°	ЛОН/60	1/10/100	4670004 71653 3
OLL-R63-8-230-4K-E27	8	220-240	4000	660	E27	63 x 104	120°	ЛОН/60	1/10/100	4670004 71654 0
OLL-R63-8-230-6.5K-E27	8	220-240	6500	690	E27	63 x 104	120°	ЛОН/60	1/10/100	4650074 61143 3



OLL-GX53

Код продукта	Мощность, Вт	Напряжение, В	Цветовая температура, К	Световой поток, лм	Тип цоколя	Размеры, мм	Угол светового потока	Аналог/Вт	Кол-во штук в коробке	Штрихкод
OLL-GX53-8-230-2.7K	8	220-240	2700	600	GX53	74 x 28	120°	ЛОН/75	1/10/100	4670004 71636 6
OLL-GX53-8-230-4K	8	220-240	4000	620	GX53	74 x 28	120°	ЛОН/75	1/10/100	4670004 71639 7
OLL-GX53-8-230-6.5K	8	220-240	6500	640	GX53	74 x 28	120°	ЛОН/75	1/10/100	4650074 61132 7
OLL-GX53-12-230-2.7K	12	220-240	2700	900	GX53	74 x 28	120°	ЛОН/100	1/10/100	4650074 61190 7
OLL-GX53-12-230-4K	12	220-240	4000	930	GX53	74 x 28	120°	ЛОН/100	1/10/100	4650074 61191 4
OLL-GX53-12-230-6.5K	12	220-240	6500	960	GX53	74 x 28	120°	ЛОН/100	1/10/100	4650074 61192 1
OLL-GX53-15-230-2.7K	15	220-240	2700	1100	GX53	74 x 28	120°	ЛОН/135	1/10/100	4650074 61904 0
OLL-GX53-15-230-4K	15	220-240	4000	1200	GX53	74 x 28	120°	ЛОН/135	1/10/100	4650074 61905 7
OLL-GX53-15-230-6.5K	15	220-240	6500	1250	GX53	74 x 28	120°	ЛОН/135	1/10/100	4650074 61906 4

Светодиодные лампы высокой мощности OLL-T



срок службы
30000
часов

- ▶ Надежные светодиоды Epistar (Тайвань) с высокой эффективностью до 80 лм/Вт
- ▶ Надежный драйвер обеспечивает широкий диапазон рабочих напряжений от 176 до 264 В
- ▶ Радиатор из композитного материала на основе пластика и алюминия способствует увеличению срока службы лампы
- ▶ Отсутствие пульсаций
- ▶ Угол светового потока 270°
- ▶ Диапазон рабочих температур -40...+40 °С
- ▶ Гарантия 1 год

Код продукта	Мощность, Вт	Напряжение, В	Цветовая температура, К	Световой поток, лм	Тип цоколя	Угол светового потока	Размеры, мм	Кол-во штук в коробке	Штрихкод
OLL-T80-30-230-840-E27	30	176-264	4000	2400	E27	270°	80 x 135	1/50	4630085 82900 3
OLL-T80-30-230-865-E27	30	176-264	6500	2400	E27	270°	80 x 135	1/50	4630085 82901 0
OLL-T100-40-230-840-E27E40	40	176-264	4000	3200	E27/E40	270°	100 x 168	1/50	4630085 82902 7
OLL-T100-40-230-865-E27E40	40	176-264	6500	3200	E27/E40	270°	100 x 168	1/50	4630085 82903 4
OLL-T120-50-230-840-E27E40	50	176-264	4000	3500	E27/E40	270°	125 x 207	1/50	4630085 82904 1
OLL-T120-50-230-865-E27E40	50	176-264	6500	3500	E27/E40	270°	125 x 207	1/30	4630085 82905 8
OLL-T140-70-230-840-E27E40	70	176-264	4000	5300	E27/E40	270°	138 x 220	1/30	4630085 82906 5
OLL-T140-70-230-865-E27E40	70	176-264	6500	5300	E27/E40	270°	138 x 220	1/30	4630085 82907 2
OLL-T160-90-230-840-E27E40	90	176-264	4000	6750	E27/E40	270°	160 x 266	1/18	4630085 82908 9
OLL-T160-90-230-865-E27E40	90	176-264	6500	6750	E27/E40	270°	160 x 266	1/18	4630085 82909 6

Светодиодные декоративные лампы OLL-DISCO



- ▶ Вращающаяся колба создает динамическую иллюминацию – эффект светомузыки
- ▶ Цвет свечения RGB – красный, зеленый, синий
- ▶ Пластиковый корпус
- ▶ Стандартный цоколь E27
- ▶ Диапазон рабочих температур от -25 до +40 °С
- ▶ Гарантия 1 год

Код продукта	Мощность, Вт	Напряжение, В	Цвет свечения	Тип цоколя	Размеры, мм	Угол светового потока	Кол-во штук в коробке	Штрихкод
OLL-DISCO-3-230-RGB-E27	3	176-264	RGB	E27	80 x 150	120°	1/50	4650074 61120 4

Линейные светодиодные лампы OLL-G-T8



- ▶ Высокоэффективные планарные светодиоды Epistar, Ra>70
- ▶ Работа в широком диапазоне входных напряжений 176–264 В без изменения светового потока
- ▶ Отсутствие пульсаций
- ▶ Диапазон рабочих температур -40...+40 °C
- ▶ Гарантия 1 год

Код продукта	Мощность, Вт	Напряжение, В	Цветовая температура, К	Световой поток, лм	Тип цоколя	Угол светового потока	Размеры, мм	Кол-во штук в коробке	Штрихкод
OLL-G-T8-9-230-4K-G13	9	176–264	4000	800	G13	230°	29 x 604	1/30	4650074 61937 8
OLL-G-T8-9-230-6.5K-G13	9	176–264	6500	800	G13	230°	29 x 604	1/30	4650074 61938 5
OLL-G-T8-18-230-4K-G13	18	176–264	4000	1600	G13	230°	29 x 1214	1/30	4650074 61939 2
OLL-G-T8-18-230-6.5K-G13	18	176–264	6500	1600	G13	230°	29 x 1214	1/30	4650074 61940 8
OLL-G-T8-24-230-4K-G13	24	176–264	4000	2250	G13	230°	29 x 1514	1/30	4650074 61941 5
OLL-G-T8-24-230-6.5K-G13	24	176–264	6500	2250	G13	230°	29 x 1514	1/30	4650074 61942 2

Лампы накаливания OI

Код продукта	Мощность, Вт	Напряжение, В	Световой поток, лм	Тип цоколя	Тип колбы	Размеры, мм	Кол-во штук в коробке	Штрихкод
OI-A-40-230-E27-CL	40	230	415	E27	прозрачная	50 x 97	1/100	4670004 71661 8
OI-A-60-230-E27-CL	60	230	710	E27	прозрачная	50 x 97	1/100	4670004 71662 5
OI-A-75-230-E27-CL	75	230	935	E27	прозрачная	50 x 97	1/100	4670004 71663 2
OI-A-95-230-E27-CL	95	230	1 240	E27	прозрачная	50 x 97	1/100	4670004 71664 9

Термоизлучатели общего назначения OI-A

Код продукта	Мощность, Вт	Напряжение, В	Тип цоколя	Тип колбы	Размеры, мм	Кол-во штук в коробке	Штрихкод
OI-A-150-230-E27-CL	150	220–240	E27	прозрачная	66 x 125	1/100	4650074 61175 4
OI-A-200-230-E27-CL	200	220–240	E27	прозрачная	66 x 125	1/100	4650074 61176 1
OI-A-300-230-E27-CL	300	220–240	E27	прозрачная	69 x 140	1/90	4650074 61195 2

NEW Светодиодная лента OLS-12V



срок службы
50000 часов

степень защиты
IP65

степень защиты
IP20

- ▶ Широкий спектр применения
- ▶ Высокая гибкость
- ▶ Легкий монтаж
- ▶ Двусторонний скотч 3М для фиксации на поверхности
- ▶ Силиконовая оболочка для защиты IP65
- ▶ Отсутствие нагрева во время работы
- ▶ Диапазон рабочих температур от -40 до +40 °С
- ▶ Гарантия 1 год

Код продукта	Кол-во СД шт./м	Мощность, Вт	Цвет	Защита от пыли и влаги	Длина в ролле, м	Кратность реза, см	Ширина ленты, мм	Кол-во роллов в коробке	Штрихкод
OLS-2835CW60-4.8-IP20-12V	60	4,8	дневной белый 6000 К	IP20	5	50	8	200	4660134 80941 0
OLS-2835CW60-4.8-IP65-12V	60	4,8	дневной белый 6000 К	IP65	5	50	8	100	4660134 80942 7
OLS-2835WW60-4.8-IP20-12V	60	4,8	теплый белый 3000 К	IP20	5	50	8	200	4660134 80943 4
OLS-2835WW60-4.8-IP65-12V	60	4,8	теплый белый 3000 К	IP65	5	50	8	100	4660134 80944 1
OLS-2835W60-4.8-IP20-12V	60	4,8	холодный белый 4000 К	IP20	5	50	8	200	4660134 80945 8
OLS-2835W60-4.8-IP65-12V	60	4,8	холодный белый 4000 К	IP65	5	50	8	100	4660134 80946 5
OLS-2835B60-4.8-IP20-12V	60	4,8	синий	IP20	5	50	8	200	4660134 80947 2
OLS-2835B60-4.8-IP65-12V	60	4,8	синий	IP65	5	50	8	100	4660134 80948 9
OLS-2835G60-4.8-IP20-12V	60	4,8	зеленый	IP20	5	50	8	200	4660134 80949 6
OLS-2835G60-4.8-IP65-12V	60	4,8	зеленый	IP65	5	50	8	100	4660134 80950 2
OLS-2835R60-4.8-IP20-12V	60	4,8	красный	IP20	5	50	8	200	4660134 80951 9
OLS-2835R60-4.8-IP65-12V	60	4,8	красный	IP65	5	50	8	100	4660134 80952 6
OLS-2835Y60-4.8-IP20-12V	60	4,8	желтый	IP20	5	50	8	200	4660134 80953 3
OLS-2835Y60-4.8-IP65-12V	60	4,8	желтый	IP65	5	50	8	100	4660134 80954 0
OLS-2835RGB60-4.8-IP20-12V	60	4,8	RGB	IP20	5	50	8	200	4660134 80955 7
OLS-5050RGB30-7.2-IP20-12V	30	7,2	RGB	IP20	5	100	10	200	4660134 80974 8
OLS-5050RGB30-7.2-IP65-12V	30	7,2	RGB	IP65	5	100	10	100	4660134 80975 5
OLS-2835CW120-9.6-IP20-12V	120	9,6	дневной белый 6000 К	IP20	5	25	8	200	4660134 80956 4
OLS-2835CW120-9.6-IP65-12V	120	9,6	дневной белый 6000 К	IP65	5	25	8	100	4660134 80957 1
OLS-2835WW120-9.6-IP20-12V	120	9,6	теплый белый 3000 К	IP20	5	25	8	200	4660134 80958 8
OLS-2835WW120-9.6-IP65-12V	120	9,6	теплый белый 3000 К	IP65	5	25	8	100	4660134 80959 5
OLS-2835W120-9.6-IP20-12V	120	9,6	холодный белый 4000 К	IP20	5	25	8	200	4660134 80960 1
OLS-2835W120-9.6-IP65-12V	120	9,6	холодный белый 4000 К	IP65	5	25	8	100	4660134 80961 8
OLS-5050CW60-14.4-IP20-12V	60	14,4	дневной белый 6000 К	IP20	5	50	10	200	4660134 80968 7
OLS-5050CW60-14.4-IP65-12V	60	14,4	дневной белый 6000 К	IP65	5	50	10	100	4660134 80969 4
OLS-5050WW60-14.4-IP20-12V	60	14,4	теплый белый 3000 К	IP20	5	50	10	200	4660134 80970 0
OLS-5050WW60-14.4-IP65-12V	60	14,4	теплый белый 3000 К	IP65	5	50	10	100	4660134 80971 7
OLS-5050W60-14.4-IP20-12V	60	14,4	холодный белый 4000 К	IP20	5	50	10	200	4660134 80972 4
OLS-5050W60-14.4-IP65-12V	60	14,4	холодный белый 4000 К	IP65	5	50	10	100	4660134 80973 1
OLS-5050RGB60-14.4-IP20-12V	60	14,4	RGB	IP20	5	50	10	200	4660134 80976 2
OLS-5050RGB60-14.4-IP65-12V	60	14,4	RGB	IP65	5	50	10	100	4660134 80977 9

NEW Светодиодная лента OLS-220V

- ▶ Широкий спектр применения
- ▶ Высокая гибкость
- ▶ Легкий монтаж
- ▶ Высокая степень защиты от пыли и влаги IP67
- ▶ Отсутствие нагрева во время работы
- ▶ Питание от сети 220 В (шнур питания в комплекте)
- ▶ Диапазон рабочих температур от -25 до +50 °С
- ▶ Гарантия 1 год

Код продукта	Кол-во СД шт./м	Мощность, Вт	Цвет	Длина в ролле, м	Кратность реза, см	Ширина ленты, мм	Кол-во роллов в коробке	Штрихкод
OLS-2835CW60-4.8-IP67-220V	60	4,8	дневной белый 6000 К	50	100	10	1	4660134 80924 3
OLS-2835WW60-4.8-IP67-220V	60	4,8	теплый белый 3000 К	50	100	10	1	4660134 80925 0
OLS-2835B60-4.8-IP67-220V	60	4,8	синий	50	100	10	1	4660134 80926 7
OLS-2835G60-4.8-IP67-220V	60	4,8	зеленый	50	100	10	1	4660134 80927 4
OLS-2835R60-4.8-IP67-220V	60	4,8	красный	50	100	10	1	4660134 80928 1

NEW Аксессуары для светодиодной ленты

Код продукта	Назначение	Тип ленты	Кол-во штук в упаковке	Штрихкод
OLSC-clip-2835-220	монтажная скоба	2835	10/1000	4660134 80932 8
OLSC-connector-2835-220	коннектор «лента-лента»	2835	5/1000	4660134 80931 1
OLSC-flexconnector-2835-220	гибкий коннектор «лента-лента»	2835	1/1000	4660134 80930 4
OLSC-cup-2835-220	заглушка	2835	5/1000	4660134 80933 5

NEW Источник питания для светодиодной ленты OLS-220V-IP67



Код продукта	Входное напряжение, В	Частота входного напряжения, Гц	Выходное напряжение, В	Степень защиты	Тип ленты	Кол-во штук в упаковке	Штрихкод
OLS-power cord-2835-220V	~220	50/60	220 DC	IP67	2835	1/50	4660134 80929 8

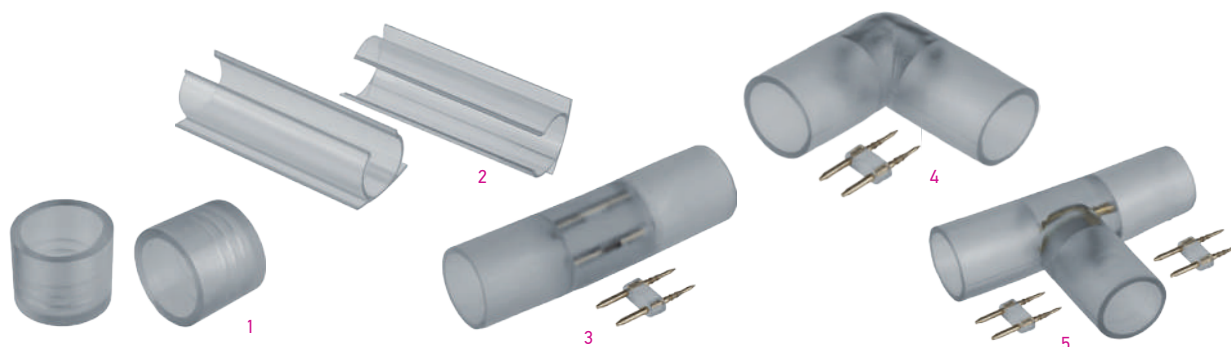
NEW Светодиодная лента OLS-NEONLED360-220V



- ▶ Широкий спектр применения
- ▶ Высокая гибкость – возможность установки под малым углом
- ▶ Легкий монтаж
- ▶ Отсутствие нагрева во время работы
- ▶ ПВХ-оболочка – высокая степень защиты от пыли и влаги IP67
- ▶ Питание от сети 220 В (шнур питания в комплекте)
- ▶ Диапазон рабочих температур от -25 до +50 °С
- ▶ Гарантия 1 год

Код продукта	Кол-во СД шт./м	Мощность, Вт	Цвет	Длина в ролле, м	Кратность реза, см	Ширина ленты, мм	Кол-во роллов в коробке	Штрихкод
OLS-2835CW120-8-14-IP67-220V-NEONLED360	120	8	дневной белый 6000 К	50	100	14	1	4650230 90020 3
OLS-2835WW120-8-14-IP67-220V-NEONLED360	120	8	теплый белый 3000 К	50	100	14	1	4650230 90019 7
OLS-2835R120-8-14-IP67-220V-NEONLED360	120	8	красный	50	100	14	1	4650230 90021 0
OLS-2835G120-8-14-IP67-220V-NEONLED360	120	8	зеленый	50	100	14	1	4650230 90022 7
OLS-2835B120-8-14-IP67-220V-NEONLED360	120	8	синий	50	100	14	1	4650230 90023 4

NEW Аксессуары для светодиодной ленты OLS-NEONLED360



Код продукта	Назначение	Кол-во штук в упаковке	Штрихкод
OLSC-cup-2835-14-220V-NEONLED360 ¹	заглушка	5/2500	4650230 90030 2
OLSC-tubeclip-2835-14-220V-NEONLED360 ²	монтажная скоба	10/5000	4650230 90029 6
OLSC-clip-2835-14-220V-NEONLED360 ³	монтажная скоба	10/5000	4650230 90028 9
OLSC-connector-2835-14-220V-NEONLED360 ⁴	коннектор	5/2500	4650230 90025 8
OLSC-connectorL-2835-14-220V-NEONLED360 ⁵	коннектор L	5/2500	4650230 90026 5
OLSC-connectorT-2835-14-220V-NEONLED360 ⁶	коннектор T	5/2500	4650230 90027 2

NEW Источник питания для светодиодной ленты OLS-NEONLED360



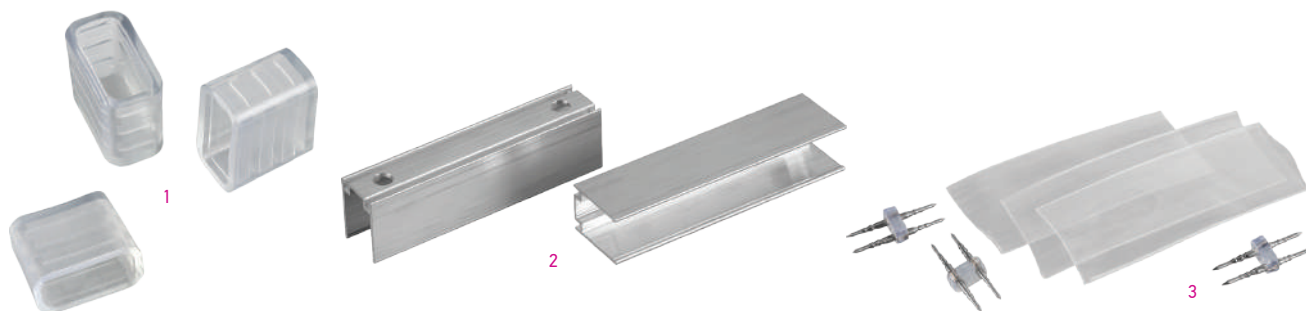
Код продукта	Входное напряжение, В	Частота входного напряжения, Гц	Выходное напряжение, В	Степень защиты	Кол-во штук в упаковке	Штрихкод
OLS-power cord-2835-14-220V-NEONLED360	220	50/60	220 DC	IP65	1/50	4650230 90024 1

NEW Светодиодная лента OLS-NEONLED-220V



- ▶ Широкий спектр применения
- ▶ Легкий монтаж
- ▶ Высокая гибкость
- ▶ Отсутствие нагрева во время работы
- ▶ ПВХ-оболочка – высокая степень защиты от пыли и влаги IP67
- ▶ Питание от сети 220 В (шнур питания в комплекте)
- ▶ Диапазон рабочих температур от -25 до +50 °С
- ▶ Гарантия 1 год

Код продукта	Кол-во СД шт./м	Мощность, Вт	Цвет	Длина в ролле, м	Кратность реза, см	Высота x ширина ленты, мм	Кол-во роллов в коробке	Штрихкод
OLS-2835WW120-8-IP67-220V-NEONLED	120	8	теплый белый 3000 К	50	100	16 x 8	1	4650230 90010 4
OLS-2835CW120-8-IP67-220V-NEONLED	120	8	дневной белый 6000 К	50	100	16 x 8	1	4650230 90011 1
OLS-2835R120-8-IP67-220V-NEONLED	120	8	красный	50	100	16 x 8	1	4650230 90012 8
OLS-2835G120-8-IP67-220V-NEONLED	120	8	зеленый	50	100	16 x 8	1	4650230 90013 5
OLS-2835B120-8-IP67-220V-NEONLED	120	8	синий	50	100	16 x 8	1	4650230 90014 2

NEW Аксессуары для светодиодной ленты OLS-NEONLED

Код продукта	Назначение	Кол-во штук в упаковке	Штрихкод
OLSC-cup-2835-220V-NEONLED ¹	заглушка	5/2500	4650230 90018 0
OLSC-clip-2835-220V-NEONLED ²	монтажная скоба	10/5000	4650230 90017 3
OLSC-connector-2835-220V-NEONLED ³	коннектор	5/2500	4650230 90016 6

NEW Источник питания для светодиодной ленты OLS-NEONLED

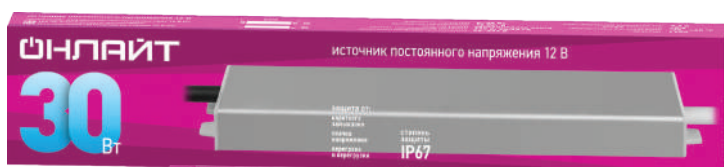
Код продукта	Входное напряжение, В	Частота входного напряжения, Гц	Выходное напряжение, В	Степень защиты	Кол-во штук в упаковке	Штрихкод
OLS-power cord-2835-220V-NEONLED	220	50/60	220 DC	IP65	1/50	4650230 90015 9

NEW Источник питания OD-P

степень
защиты
IP20

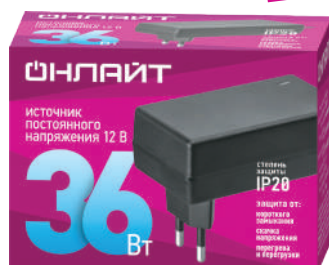
степень
защиты
IP67

- ▶ Источник постоянного напряжения
- ▶ Защита от короткого замыкания
- ▶ Широкий диапазон рабочих температур от -20 до +40 °С
- ▶ Гарантия 1 год



Код продукта	Мощность, Вт	IP	Диапазон входного напряжения, В	Частота входного напряжения, В	Выходное напряжение, В	Размер, мм	Кол-во шт. в коробке	Штрихкод
OD-P20-IP67-12V	20	67	90-264	50/60	12 DC	116 x 30 x 20	1/100	4660134 80828 4
OD-P30-IP67-12V	30	67	90-264	50/60	12 DC	220 x 30 x 20	1/50	4660134 80829 1
OD-P50-IP67-12V	50	67	90-264	50/60	12 DC	220 x 30 x 20	1/50	4660134 80830 7
OD-P60-IP67-12V	60	67	90-264	50/60	12 DC	152 x 43 x 20	1/50	4660134 80831 4
OD-P100-IP67-12V	100	67	176-264	50/60	12 DC	212 x 52 x 20	1/50	4660134 80832 1
OD-P150-IP67-12V	150	67	176-264	50/60	12 DC	225 x 54 x 25	1/30	4660134 80833 8
OD-P200-IP67-12V	200	67	176-264	50/60	12 DC	215 x 75 x 36	1/20	4660134 80834 5
OD-P40-IP20-12V	40	20	110-220	50/60	12 DC	85 x 38 x 58	1/120	4660134 80991 5
OD-P60-IP20-12V	60	20	110-220	50/60	12 DC	110 x 36 x 78	1/120	4660134 80992 2
OD-P100-IP20-12V	100	20	110-220	50/60	12 DC	159 x 42 x 98	1/60	4660134 80993 9
OD-P120-IP20-12V	120	20	110-220	50/60	12 DC	159 x 42 x 98	1/60	4660134 80994 6
OD-P150-IP20-12V	150	20	110-220	50/60	12 DC	198 x 42 x 98	1/50	4660134 80995 3
OD-P200-IP20-12V	200	20	110-220	50/60	12 DC	198 x 42 x 98	1/50	4660134 80996 0
OD-P250-IP20-12V	250	20	110-220	50/60	12 DC	198 x 50 x 109	1/36	4660134 80997 7
OD-P360-IP20-12V	360	20	110-220	50/60	12 DC	214 x 50 x 114	1/36	4660134 80998 4

NEW Источник питания OD-E



степень
защиты
IP20

- ▶ Широкий спектр применения
- ▶ Источник постоянного напряжения
- ▶ Защита от короткого замыкания
- ▶ Провод с выключателем и разъемом «джек 5,5»
- ▶ Широкий диапазон рабочих температур от -10 до +40 °С
- ▶ Гарантия 1 год

Код продукта	Мощность, Вт	IP	Диапазон входного напряжения, В	Частота входного напряжения, В	Выходное напряжение, В	Размер, мм	Кол-во шт. в коробке	Штрихкод
OD-E12-IP20-12V	12	20	100-240	50/60	12 DC	74 x 27 x 43	1/250	4660134 80988 5
OD-E24-IP20-12V	24	20	100-240	50/60	12 DC	81 x 33 x 48	1/250	4660134 80989 2
OD-E36-IP20-12V	36	20	100-240	50/60	12 DC	92 x 33 x 45	1/250	4660134 80990 8

NEW Коннекторы OLSC



- ▶ Удобство монтажа
- ▶ Надежное соединение
- ▶ Диапазон рабочих температур от -10 до +45 °С

Код продукта	Соединение	Тип ленты	Кол-во штук в коробке	Штрихкод
OLSC-8mm-PC-PC-IP20	лента+лента	3528, 8 мм	5/1000	4650230 90069 2
OLSC-10mm-PC-PC-IP20	лента+лента	5050/5730	5/1000	4650230 90070 8
OLSC-RGB10mm-PC-PC-IP20	лента+лента	RGB, 5050	5/1000	4650230 90071 5
OLSC-8mm-W-PC-IP20	провод+лента	3528, 8 мм	5/1000	4650230 90072 2
OLSC-10mm-W-PC-IP20	провод+лента	5050/5730	5/1000	4650230 90073 9
OLSC-RGB10mm-W-PC-IP20	провод+лента	RGB, 5050	5/1000	4650230 90074 6
OLSC-8mm-PC-W-PC-IP20	лента+провод+лента	3528, 8 мм	5/1000	4650230 90075 3
OLSC-10mm-PC-W-PC-IP20	лента+провод+лента	5050/5730	5/1000	4650230 90076 0
OLSC-RGB10mm-PC-W-PC-IP20	лента+провод+лента	RGB, 5050	5/1000	4650230 90077 7

Светодиодные линейные светильники OLF-P1



- ▶ Светодиоды Sanan, Ra>70; эффективность 80 лм/Вт
- ▶ Корпус и матовый рассеиватель светильника выполнены из поликарбоната
- ▶ Выключатель расположен на корпусе
- ▶ Подключение светильников в линию с помощью гибкого или жесткого соединения
- ▶ Отсутствие пульсаций светового потока
- ▶ Сетевой кабель (1 м) с вилкой, жесткий и гибкий коннекторы, монтажный набор в комплекте
- ▶ Гарантия 2 года

Код продукта	Мощность, Вт	Напряжение, В	Цветовая температура, К	Световой поток, лм	Цвет корпуса	Размеры, мм	Кол-во штук в коробке	Штрихкод
OLF-P1-5-4K-LED	5	176-264	4000	450	белый	288 x 22 x 35	1/25	4650074 61186 0
OLF-P1-8-4K-LED	8	176-264	4000	720	белый	570 x 22 x 35	1/25	4650074 61187 7
OLF-P1-10-4K-LED	10	176-264	4000	900	белый	870 x 22 x 35	1/25	4650074 61188 4
OLF-P1-15-4K-LED	15	176-264	4000	1350	белый	1169 x 22 x 35	1/25	4650074 61189 1

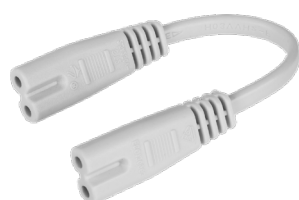
Светодиодные линейные светильники OLF-P



- ▶ Светодиоды Sanan, Ra>70; эффективность 80 лм/Вт
- ▶ Корпус и матовый рассеиватель светильника выполнены из поликарбоната
- ▶ Подключение светильников в линию с помощью гибкого или жесткого соединения
- ▶ Отсутствие пульсаций светового потока
- ▶ Сетевой кабель, жесткий коннектор и монтажный набор в комплекте
- ▶ Гарантия 2 года

Код продукта	Мощность, Вт	Напряжение, В	Цветовая температура, К	Световой поток, лм	Цвет корпуса	Размеры, мм	Кол-во штук в коробке	Штрихкод
OLF-P-5-4K-LED	5	176-264	4000	400	белый	288 x 22 x 35	1/25	4650074 61110 5
OLF-P-7-4K-LED	7	176-264	4000	560	белый	570 x 22 x 35	1/25	4650074 61111 2
OLF-P-10-4K-LED	10	176-264	4000	800	белый	870 x 22 x 35	1/25	4650074 61112 9
OLF-P-15-4K-LED	15	176-264	4000	1200	белый	1169 x 22 x 35	1/25	4650074 61113 6

Коннектор для гибкого соединения светильников*



Код продукта	Цвет	Назначение	Длина, см	Штрихкод
OLF-P-01	белый	гибкий коннектор для соединения светодиодных светильников OLF-P	15	4650074 61155 6

* **Внимание!** Коннектор для гибкого соединения светильников в линию приобретается отдельно. Суммарная мощность светильников в линии не должна превышать 200 Вт.

Светодиодные панели OLP-S05/S06 (с интегрированным драйвером)



- ▶ Высокоэффективные и надежные светодиоды Sanan Ra>70; эффективность 87 лм/Вт
- ▶ Конструкция из металла обеспечивает жесткость и прочность корпуса
- ▶ Надежный драйвер установлен внутри корпуса светильника
- ▶ Отсутствие мерцания и пульсаций светового потока
- ▶ Два типа рассеивателя: «призма» и «опал»
- ▶ Универсальный способ монтажа: встраиваемый в подвесной потолок типа «армстронг» или накладной
- ▶ Гарантия 2 года

Код продукта	Рассеиватель	Мощность, Вт	Напряжение, В	Цветовая температура, К	Световой поток, лм	Кэф. мощн., cos φ	Размеры, мм	Аналог	Кол-во штук в коробке	Штрихкод
OLP-S05-P-36-4K	призма	36	176-264	4000	2900	0,9	595 x 595 x 19	ЛВО 4x18	1/4	4650074 61106 8
OLP-S05-P-36-6.5K	призма	36	176-264	6500	2900	0,9	595 x 595 x 19	ЛВО 4x18	1/4	4650074 61107 5
OLP-S05-P-48-4K	призма	48	176-264	4000	4000	0,9	595 x 595 x 19	ЛВО 4x18	1/4	4650074 61977 4
OLP-S05-P-48-6.5K	призма	48	176-264	6500	4000	0,9	595 x 595 x 19	ЛВО 4x18	1/4	4650074 61978 1
OLP-S06-O-36-4K	опал	36	176-264	4000	2850	0,9	595 x 595 x 19	ЛВО 4x18	1/4	4650074 61173 0
OLP-S06-O-36-6.5K	опал	36	176-264	6500	2850	0,9	595 x 595 x 19	ЛВО 4x18	1/4	4650074 61174 7

Светодиодные панели OLP-S07 (с интегрированным драйвером)



- ▶ Шесть светодиодных линеек, вторичная оптика и корпус высотой 38 мм обеспечивают максимальную равномерность распределения света
- ▶ Высокоэффективные светодиоды Sanan Ra>70; эффективность 75 лм/Вт
- ▶ Надежный драйвер установлен внутри корпуса светильника
- ▶ Универсальный способ монтажа: встраиваемый в подвесной потолок типа «армстронг» или накладной
- ▶ Отсутствие мерцания и пульсаций светового потока
- ▶ Возможность подключения панели без разбора корпуса
- ▶ Диапазон рабочих температур -25...+45 °С
- ▶ Гарантия 2 года

* Степень защиты по оптической части

Код продукта	Рассеиватель	Мощность, Вт	Напряжение, В	Цветовая температура, К	Световой поток, лм	Кэф. мощн., cos φ	Размеры, мм	Аналог	Штрихкод
OLP-S07-O-40-4K	опал	40	176-264	4000	3000	0,9	595 x 595 x 25	ЛВО 4x18	4650074 61935 4
OLP-S07-O-40-6.5K	опал	40	176-264	6500	3000	0,9	595 x 595 x 25	ЛВО 4x18	4650074 61936 1

Светодиодные панели OLP-S08 (с интегрированным драйвером)



- ▶ Высокоэффективные светодиоды Sanan Ra>70; эффективность 80 лм/Вт
- ▶ Надежный драйвер установлен внутри корпуса светильника
- ▶ Отсутствие мерцания и пульсаций светового потока
- ▶ Универсальный способ монтажа: встраиваемый в подвесной потолок типа «армстронг» или накладной
- ▶ Возможность подключения панели без разбора корпуса
- ▶ Диапазон рабочих температур -40...+40 °С
- ▶ Гарантия 2 года

Код продукта	Рассеиватель	Мощность, Вт	Напряжение, В	Цветовая температура, К	Световой поток, лм	Кэф. мощн., cos φ	Размеры, мм	Аналог	Штрихкод
OLP-S08-P-36-4K	призма	36	176-264	4000	3000	>0,9	1195 x 180 x 19	ЛПО 2x36	4650074 61992 7
OLP-S08-P-36-6.5K	призма	36	176-264	6500	3000	>0,9	1195 x 180 x 19	ЛПО 2x36	4650074 61993 4

Светодиодные панели OLP-R07 (с интегрированным драйвером)



- ▶ Высокоэффективные светодиоды Sanan Ra>80; 75 лм/Вт
- ▶ Надежный драйвер установлен внутри корпуса светильника
- ▶ Конструкция корпуса и опаловый рассеиватель обеспечивают равномерное распределение света
- ▶ Отсутствие мерцания и пульсаций светового потока
- ▶ Защита IP40 по оптической части
- ▶ Возможность подключения панели без разбора корпуса
- ▶ Универсальный способ монтажа: встраиваемый в подвесной потолок или накладной
- ▶ Диапазон рабочих температур -20...+40 °С
- ▶ Гарантия 2 года

Код продукта	Рассеиватель	Мощность, Вт	Напряжение, В	Цветовая температура, К	Световой поток, лм	Кэф. мощн., cos φ	Размеры, мм	Аналог	Кол-во штук в коробке	Штрихкод
OLP-R07-0-40-4K	опал	40	176-264	4000	3000	>0,9	1200 x 180 x 30	ЛВО 4x18	1/4	4650074 61933 0
OLP-R07-0-40-6.5K	опал	40	176-264	6500	3000	>0,9	1200 x 180 x 30	ЛВО 4x18	1/4	4650074 61934 7

NEW Светодиодные встраиваемые панели OLP-R1

- ▶ Ультратонкий корпус
- ▶ Высокоэффективные светодиоды Sanan (производство Китай)
- ▶ Мягкий, равномерный свет
- ▶ Отсутствие пульсаций светового потока
- ▶ Надежный драйвер с высоким КПД
- ▶ Алюминиевый корпус
- ▶ Установочный комплект для монтажа
- ▶ Диапазон рабочих температур -20...+40 °С
- ▶ Гарантия 2 года

Код продукта	Мощность, Вт	Напряжение, В	Цветовая температура, К	Световой поток, лм	Кэфф. мощн., cos φ	Размеры, мм	Кол-во штук в коробке	Штрихкод
OLP-R1-7W-R120-4K-WH-LED	7	176-264	4000	460	0,5	118 x 20	1/100	4650230 90141 5
OLP-R1-7W-R120-6.5K-WH-LED	7	176-264	6500	460	0,5	118 x 20	1/100	4650230 90142 2
OLP-R1-12W-R170-4K-WH-LED	12	176-264	4000	800	0,5	168 x 20	1/40	4650230 90143 9
OLP-R1-12W-R170-6.5K-WH-LED	12	176-264	6500	800	0,5	168 x 20	1/40	4650230 90144 6
OLP-R1-18W-R220-4K-WH-LED	18	176-264	4000	1200	0,5	220 x 20	1/40	4650230 90145 3
OLP-R1-18W-R220-6.5K-WH-LED	18	176-264	6500	1200	0,5	220 x 20	1/40	4650230 90146 0
OLP-R1-24W-R300-4K-WH-LED	24	176-264	4000	1600	0,5	295 x 20	1/20	4650230 90147 7
OLP-R1-24W-R300-6.5K-WH-LED	24	176-264	6500	1600	0,5	295 x 20	1/20	4650230 90148 4

NEW Светодиодные встраиваемые панели OLP-S1

- ▶ Ультратонкий корпус
- ▶ Высокоэффективные светодиоды Sanan (производство Китай)
- ▶ Мягкий, равномерный свет
- ▶ Отсутствие пульсаций светового потока
- ▶ Надежный драйвер с высоким КПД
- ▶ Алюминиевый корпус
- ▶ Установочный комплект для монтажа
- ▶ Диапазон рабочих температур -20...+40 °С
- ▶ Гарантия 2 года

Код продукта	Мощность, Вт	Напряжение, В	Цветовая температура, К	Световой поток, лм	Кэфф. мощн., cos φ	Размеры, мм	Кол-во штук в коробке	Штрихкод
OLP-S1-7W-4K-WH-LED	7	176-264	4000	460	0,5	111 x 111 x 20	1/100	4650230 90149 1
OLP-S1-7W-6.5K-WH-LED	7	176-264	6500	460	0,5	111 x 111 x 20	1/100	4650230 90150 7
OLP-S1-12W-4K-WH-LED	12	176-264	4000	800	0,5	167 x 167 x 20	1/40	4650230 90151 4
OLP-S1-12W-6.5K-WH-LED	12	176-264	6500	800	0,5	167 x 167 x 20	1/40	4650230 90152 1
OLP-S1-18W-4K-WH-LED	18	176-264	4000	1200	0,5	218 x 218 x 20	1/40	4650230 90153 8
OLP-S1-18W-6.5K-WH-LED	18	176-264	6500	1200	0,5	218 x 218 x 20	1/40	4650230 90154 5
OLP-S1-24W-4K-WH-LED	24	176-264	4000	1600	0,5	291 x 291 x 20	1/20	4650230 90155 2
OLP-S1-24W-6.5K-WH-LED	24	176-264	6500	1600	0,5	291 x 291 x 20	1/20	4650230 90156 9

NEW Светодиодные накладные панели OLP-SW1



- ▶ Высокоэффективные светодиоды Sanan (производство Китай)
- ▶ Мягкий, равномерный свет
- ▶ Отсутствие пульсаций светового потока
- ▶ Надежный драйвер с высоким КПД
- ▶ Алюминиевый корпус
- ▶ Установочный комплект для монтажа
- ▶ Диапазон рабочих температур от -20 до +40 °C
- ▶ Гарантия 2 года

Код продукта	Мощность, Вт	Напряжение, В	Цветовая температура, К	Световой поток, лм	Кэфф. мощн., cos φ	Размеры, мм	Кол-во штук в коробке	Штрихкод
OLP-SW1-12W-4K-WH-LED	12	176-264	4000	800	0,5	163 x 163 x 28	1/40	4650230 90157 6
OLP-SW1-18W-4K-WH-LED	18	176-264	4000	1200	0,5	210 x 210 x 28	1/40	4650230 90158 3
OLP-SW1-24W-4K-WH-LED	24	176-264	4000	1600	0,5	280 x 280 x 28	1/20	4650230 90159 0

Светодиодные настенно-потолочные светильники OBL-R1/O1



- ▶ Ударопрочный корпус из АБС-пластика
- ▶ Ударопрочный рассеиватель из полистирола
- ▶ Долговечный уплотнитель
- ▶ Крепежные винты из нержавеющей стали
- ▶ Высокоэффективный драйвер с высоким КПД обеспечивает стабильную работу в широком диапазоне входных напряжений
- ▶ Отсутствие пульсаций светового потока
- ▶ Диапазон рабочих температур от -40 до +40 °С
- ▶ Гарантия 2 года

Код продукта	Мощность, Вт	Напряжение, В	Цветовая температура, К	Световой поток, лм	Цвет корпуса	Размеры, мм	Аналог	Кол-во штук в коробке	Штрихкод
OBL-01-7-4K-WH-IP65-LED	7	220-240	4000	520	белый	200 x 120 x 60	НПБ 1401	1/32	4670004 71687 8
OBL-R1-7-4K-WH-IP65-LED	7	220-240	4000	520	белый	∅ 174 x 68	НПБ 1301	1/32	4670004 71685 4
OBL-R1-7-6.5K-WH-IP65-LED	7	220-240	6500	520	белый	∅ 174 x 68	НПБ 1301	1/32	4650074 61193 8
OBL-R1-12-4K-WH-IP65-LED	12	220-240	4000	900	белый	∅ 218 x 83	НПБ 1101	1/24	4670004 71686 1
OBL-R1-12-6.5K-WH-IP65-LED	12	220-240	6500	900	белый	∅ 218 x 83	НПБ 1101	1/24	4650074 61194 5

Светодиодные настенно-потолочные светильники OBL-R1-SNRV с оптико-акустическим датчиком

Код продукта	Мощность, Вт	Напряжение, В	Цветовая температура, К	Световой поток, лм	Цвет корпуса	Размеры, мм	Аналог	Кол-во штук в коробке	Штрихкод
OBL-R1-7-4K-WH-IP65-LED-SNRV	7	220-240	4000	520	белый	∅ 174 x 68	НПБ 1301	1/32	4670004 71622 9
OBL-R1-12-4K-WH-IP65-LED-SNRV	12	220-240	4000	900	белый	∅ 218 x 83	НПБ 1101	1/24	4670004 71623 6

Таблица параметров оптико-акустического датчика OBL-SNRV

Оптический порог активации	Акустический порог активации	Время работы после активации
~15 люкс	~55-60 дБ	180 с

Светодиодные настенно-потолочные светильники OBL-R1-SNR с микроволновым датчиком движения

Код продукта	Мощность, Вт	Напряжение, В	Цветовая температура, К	Световой поток, лм	Цвет корпуса	Размеры, мм	Аналог, Вт	Кол-во штук в коробке	Штрихкод
OBL-R1-13-4K-WH-IP65-LED-SNR	13	220-240	4000	1300	белый	∅ 218 x 83	100	1/24	4650074 61983 5

Таблица параметров датчика движения OBL-SNR

Степень освещенности	Радиус действия	Время работы после активации
24-45 люкс	4-5 м	180 с

Светодиодные настенно-потолочные светильники OBL-R2



- ▶ Ударопрочный корпус и рассеиватель из полистирола
- ▶ Отсутствие пульсаций светового потока
- ▶ Диапазон рабочих температур от -40 до +40 °С
- ▶ Гарантия 2 года

Код продукта	Мощность, Вт	Напряжение, В	Цветовая температура, К	Световой поток, лм	Цвет корпуса	Размеры, мм	Аналог	Кол-во штук в коробке	Штрихкод
OBL-R2-7-4K-WH-IP65-LED	7	220-240	4000	520	белый	Ø 154 x 48	НПБ 1301	1/32	4650074 61987 3
OBL-R2-7-6.5K-WH-IP65-LED	7	220-240	6500	520	белый	Ø 154 x 48	НПБ 1301	1/32	4650074 61876 0
OBL-R2-12-4K-WH-IP65-LED	12	220-240	4000	900	белый	Ø 190 x 48	НПБ 1101	1/32	4650074 61988 0
OBL-R2-12-6.5K-WH-IP65-LED	12	220-240	6500	900	белый	Ø 190 x 48	НПБ 1101	1/32	4650074 61877 7

Светодиодные настенно-потолочные светильники OBL-R3



- ▶ Высокая эффективность 90 лм/Вт
- ▶ Драйвер с высоким КПД
- ▶ Ударопрочный корпус из АБС-пластика
- ▶ Ударопрочный рассеиватель из полистирола
- ▶ Отсутствие пульсаций светового потока
- ▶ Долговечный уплотнитель
- ▶ Крепежные шурупы из нержавеющей стали
- ▶ Диапазон рабочих температур от -40 до +40 °С
- ▶ Гарантия 2 года

Код продукта	Мощность, Вт	Напряжение, В	Цветовая температура, К	Световой поток, лм	Цвет корпуса	Размеры, мм	Аналог, Вт	Кол-во штук в коробке	Штрихкод
OBL-R3-18-4K-WH-IP65-LED	18	220-240	4000	1620	белый	Ø 224 x 84	150	1/24	4650074 61951 4

NEW

Светодиодные настенно-потолочные светильники OBL-R4/O4-LED



степень
защиты
IP65

срок
службы
40000
часов

- ▶ Отсутствие пульсаций светового потока
- ▶ Компактный корпус
- ▶ Установочный комплект для монтажа
- ▶ Удобное подключение
- ▶ Диапазон рабочих температур от -40 до +40 °С
- ▶ Гарантия 2 года

Код продукта	Мощность, Вт	Напряжение, В	Цветовая температура, К	Световой поток, лм	Цвет корпуса	Размеры, мм	Аналог, Вт	Кол-во штук в коробке	Штрихкод
OBL-O4-8-4K-WH-IP65-LED	8	220-240	4000	770	белый	160 x 85 x 38	60	1/40	4650230 90124 8
OBL-O4-8-6.5K-WH-IP65-LED	8	220-240	6500	770	белый	160 x 85 x 38	60	1/40	4650230 90125 5
OBL-O4-12-4K-WH-IP65-LED	12	220-240	4000	1150	белый	160 x 85 x 38	100	1/40	4650230 90126 2
OBL-O4-12-6.5K-WH-IP65-LED	12	220-240	6500	1150	белый	160 x 85 x 38	100	1/40	4650230 90127 9
OBL-O4-15-4K-WH-IP65-LED	15	220-240	4000	1500	белый	195 x 95 x 38	150	1/40	4650230 90128 6
OBL-O4-15-6.5K-WH-IP65-LED	15	220-240	6500	1500	белый	195 x 95 x 38	150	1/40	4650230 90129 3
OBL-R4-8-4K-WH-IP65-LED	8	220-240	4000	770	белый	Ø140 x 37	60	1/40	4650230 90118 7
OBL-R4-8-6.5K-WH-IP65-LED	8	220-240	6500	770	белый	Ø140 x 37	60	1/40	4650230 90119 4
OBL-R4-12-4K-WH-IP65-LED	12	220-240	4000	1150	белый	Ø140 x 37	100	1/40	4650230 90120 0
OBL-R4-12-6.5K-WH-IP65-LED	12	220-240	6500	1150	белый	Ø140 x 37	100	1/40	4650230 90121 7
OBL-R4-15-4K-WH-IP65-LED	15	220-240	4000	1500	белый	Ø140 x 37	150	1/40	4650230 90122 4
OBL-R4-15-6.5K-WH-IP65-LED	15	220-240	6500	1500	белый	Ø140 x 37	150	1/40	4650230 90123 1

NEW

Светодиодные настенно-потолочные светильники OBL-R5



степень
защиты
IP65

срок
службы
30000
часов

**СДЕЛАНО
В РОССИИ**

- ▶ Отсутствие пульсаций светового потока
- ▶ Ударопрочный компактный корпус и рассеиватель из полистирола
- ▶ Диапазон рабочих температур от -40 до +40 °С
- ▶ Гарантия 2 года

Код продукта	Мощность, Вт	Напряжение, В	Цветовая температура, К	Световой поток, лм	Цвет корпуса	Размеры, мм	Аналог, Вт	Штрихкод
OBL-R5-7-4K-WH-IP65-LED	7	220-240	4000	690	белый	Ø 140 x 48	НПБ 1301	4650230 90235 1
OBL-R5-7-6.5K-WH-IP65-LED	7	220-240	6500	690	белый	Ø 140 x 48	НПБ 1301	4650230 90236 8
OBL-R5-12-4K-WH-IP65-LED	12	220-240	4000	1180	белый	Ø 140 x 48	НПБ 1101	4650230 90237 5
OBL-R5-12-6.5K-WH-IP65-LED	12	220-240	6500	1180	белый	Ø 140 x 48	НПБ 1101	4650230 90238 2

Светодиодные настенно-потолочные светильники OBL-SNR



степень защиты
IP40

срок службы
30000 часов

датчик движения

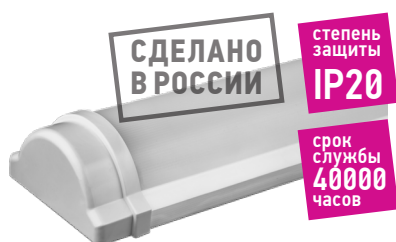
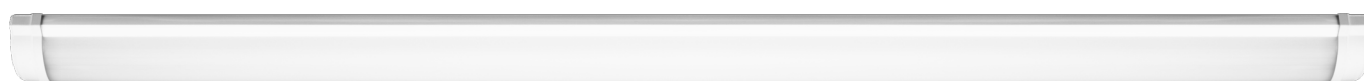
- ▶ Датчик движения с возможностью регулировки радиуса действия, времени отключения и уровня освещенности
- ▶ Высокоэффективные светодиоды SMD Sanan
- ▶ Драйвер с высоким КПД
- ▶ Отсутствие пульсаций светового потока
- ▶ Ударопрочный корпус из АБС-пластика
- ▶ Ударопрочный рассеиватель из поликарбоната
- ▶ Диапазон рабочих температур от -20 до +40 °С
- ▶ Гарантия 2 года

Код продукта	Мощность, Вт	Напряжение, В	Цветовая температура, К	Световой поток, лм	Цвет корпуса	Размеры, мм	Аналог, Вт	Кол-во штук в коробке	Штрихкод
OBL-R1-5-4K-WH-IP40-LED-SNR	5	176-264	4000	400	белый	Ø 155 x 40	60	1/40	4650074 61183 9
OBL-R1-10-4K-WH-IP40-LED-SNR	10	176-264	4000	800	белый	Ø 210 x 46	100	1/20	4650074 61184 6
OBL-R1-14-4K-WH-IP40-LED-SNR	14	176-264	4000	1200	белый	Ø 250 x 51	150	1/20	4650074 61185 3

Таблица параметров датчика движения OBL-SNR

Оптический порог активации	Дистанция активации	Время работы после активации
0-4000 люкс	5 м	15 с-8 мин

Светодиодные светильники ODPO-02 аналог ЛПО



СДЕЛАНО В РОССИИ

степень защиты
IP20

срок службы
40000 часов

- ▶ Эффективность 135 лм/Вт – на 50% выше, чем у аналогичных светодиодных светильников
- ▶ Корпус и матовый рассеиватель выполнены из ударопрочного полистирола
- ▶ Отсутствие пульсаций
- ▶ Стабильность светового потока при низком входном напряжении
- ▶ Диапазон рабочих температур -40...+40 °С
- ▶ Гарантия 3 года

Код продукта	Аналог	Мощность, Вт	Напряжение, В	Цветовая температура, К	Световой поток, лм	Индекс цветопередачи, Ra	Размеры, мм	Кол-во штук в коробке	Штрихкод
ODPO-02-16-4K-LED	ЛПО 2x18	16	176-264	4000	2070	Ra>80	590 x 76 x 37	1/2	4650074 61907 1
ODPO-02-16-6.5K-LED	ЛПО 2x18	16	176-264	6500	2070	Ra>80	590 x 76 x 37	1/2	4650074 61908 8
ODPO-02-24-4K-LED	ЛПО 2x36	24	176-264	4000	3250	Ra>80	1190 x 76 x 37	1/2	4680043 14275 0
ODPO-02-24-6.5K-LED	ЛПО 2x36	24	176-264	6500	3250	Ra>80	1190 x 76 x 37	1/2	4680043 14276 7

Светодиодные светильники ODPO-03 аналог ЛПО

степень
защиты
IP20срок
службы
30000
часов

призма



опал



- ▶ Эффективность до 89 лм/Вт
- ▶ Применение импульсного драйвера гарантирует отсутствие пульсаций и стабильность светового потока при низком входном напряжении
- ▶ Два типа рассеивателя: «опал» и «призма»
- ▶ Диапазон рабочих температур -20...+40 °С
- ▶ Гарантия 2 года

Код продукта	Аналог	Мощность, Вт	Напряжение, В	Цветовая температура, К	Световой поток, лм	Кэф. мощн., cos φ	Размеры, мм	Кол-во штук в коробке	Штрихкод
ODPO-03-0-18-4K-LED	ЛПО 2x18	18	176-264	4000	1400	>0,8	600 x 60 x 23	1/20	4650074 61921 7
ODPO-03-0-18-6.5K-LED	ЛПО 2x18	18	176-264	6500	1400	>0,8	600 x 60 x 23	1/20	4650074 61922 4
ODPO-03-P-18-4K-LED	ЛПО 2x18	18	176-264	4000	1400	>0,8	600 x 60 x 23	1/20	4650074 61923 1
ODPO-03-P-18-6.5K-LED	ЛПО 2x18	18	176-264	6500	1400	>0,8	600 x 60 x 23	1/20	4650074 61924 8
ODPO-03-0-36-4K-LED	ЛПО 2x36	36	176-264	4000	3000	>0,9	1200 x 60 x 23	1/20	4650074 61925 5
ODPO-03-0-36-6.5K-LED	ЛПО 2x36	36	176-264	6500	3000	>0,9	1200 x 60 x 23	1/20	4650074 61926 2
ODPO-03-P-36-4K-LED	ЛПО 2x36	36	176-264	4000	3200	>0,9	1200 x 60 x 23	1/20	4650074 61927 9
ODPO-03-P-36-6.5K-LED	ЛПО 2x36	36	176-264	6500	3200	>0,9	1200 x 60 x 23	1/20	4650074 61928 6

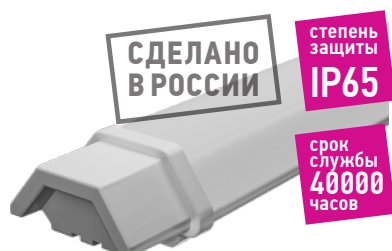
Светодиодные светильники ODPO-04 аналог ЛПО

степень
защиты
IP20срок
службы
30000
часов

- ▶ Эффективность до 83 лм/Вт
- ▶ Применение импульсного драйвера гарантирует отсутствие пульсаций и стабильность светового потока при низком входном напряжении
- ▶ Металлический корпус
- ▶ Опаловый рассеиватель из ударопрочного поликарбоната
- ▶ Диапазон рабочих температур -20...+40 °С
- ▶ Гарантия 2 года

Код продукта	Аналог	Мощность, Вт	Напряжение, В	Цветовая температура, К	Световой поток, лм	Кэф. мощн., cos φ	Размеры, мм	Кол-во штук в коробке	Штрихкод
ODPO-04-18-4K-LED	ЛПО 2x18	18	176-264	4000	1400	>0,8	595 x 75 x 25	1/20	4650074 61929 3
ODPO-04-18-6.5K-LED	ЛПО 2x18	18	176-264	6500	1400	>0,8	595 x 75 x 25	1/20	4650074 61930 9
ODPO-04-36-4K-LED	ЛПО 2x36	36	176-264	4000	3000	>0,9	1195 x 75 x 25	1/20	4650074 61931 6
ODPO-04-36-6.5K-LED	ЛПО 2x36	36	176-264	6500	3000	>0,9	1195 x 75 x 25	1/20	4650074 61932 3

Пылевлагозащищенные светодиодные светильники ODSP-03 аналог ЛСП



- ▶ Эффективность до 135 лм/Вт
- ▶ Надежный драйвер обеспечивает стабильную работу в широком диапазоне рабочих напряжений
- ▶ Корпус и матовый рассеиватель выполнены из ударопрочного полистирола.
- ▶ Высокая степень защиты от пыли и влаги
- ▶ Отсутствие пульсаций
- ▶ Стабильность светового потока при низком входном напряжении
- ▶ Диапазон рабочих температур -40...+40 °С
- ▶ Гарантия 3 года

Код продукта	Аналог	Мощность, Вт	Напряжение, В	Цветовая температура, К	Световой поток, лм	Коэф. мощн., cos φ	Размеры, мм	Кол-во штук в коробке	Штрихкод
ODSP-03-16-4K-LED	ЛСП 2x18	16	176-264	4000	2070	>0,5	629 x 74 x 43	1/2	4650074 61909 5
ODSP-03-16-6.5K-LED	ЛСП 2x18	16	176-264	6500	2070	>0,5	629 x 74 x 43	1/2	4650074 61910 1
ODSP-03-24-4K-LED	ЛСП 2x36	24	176-264	4000	3250	>0,5	1234 x 74 x 43	1/2	4650074 61911 8
ODSP-03-24-6.5K-LED	ЛСП 2x36	24	176-264	6500	3250	>0,5	1234 x 74 x 43	1/2	4650074 61912 5
ODSP-03-36-4K-LED	ЛСП 2x36	36	176-264	4000	3780	>0,9	1270 x 74 x 43	1/2	4630085 82916 4
ODSP-03-36-6.5K-LED	ЛСП 2x36	36	176-264	6500	3780	>0,9	1270 x 74 x 43	1/2	4630085 82917 1
ODSP-03-42-4K-LED	ЛСП 2x58	42	176-264	4000	4830	>0,95	1500 x 74 x 43	1/2	4630085 82918 8
ODSP-03-42-6.5K-LED	ЛСП 2x58	42	176-264	6500	4830	>0,95	1500 x 74 x 43	1/2	4630085 82919 5

Светодиодные прожекторы OFL

степень
защиты
IP65срок
службы
40000
часов

- ▶ Высокоэффективные светодиоды SMD Epistar
- ▶ Компактный алюминиевый корпус с увеличенной площадью рассеивания эффективно отводит тепло
- ▶ Алюминиевый рефлектор обеспечивает мощный направленный свет
- ▶ Высокоэффективный драйвер, построенный на интегральной микросхеме, обеспечивает высокий коэффициент мощности ($PF > 0,9$) и стабильную работу прожектора
- ▶ Гарантия 2 года

Код продукта	Мощность, Вт	Напряжение, В	Цветовая температура, К	Цвет корпуса	Световой поток, лм	Размеры, мм	Аналог, Вт	Кол-во штук в коробке	Штрихкод	
OFL-10-4K-BL-IP65-LED	10	220-240	4000	черный	800	95 x 65 x 28	100	1/80	4670004 71656 4	
OFL-10-6K-BL-IP65-LED	10	220-240	6000		800	95 x 65 x 28	100	1/80	4670004 71688 5	
OFL-20-4K-BL-IP65-LED	20	220-240	4000		1600	105 x 70 x 28	200	1/50	4650074 61946 0	
OFL-20-6K-BL-IP65-LED	20	220-240	6000		1600	105 x 70 x 28	200	1/50	4650074 61949 1	
OFL-30-4K-BL-IP65-LED	30	220-240	4000		2400	125 x 80 x 28	300	1/50	4670004 71657 1	
OFL-30-6K-BL-IP65-LED	30	220-240	6000		2400	125 x 80 x 28	300	1/50	4670004 71658 8	
OFL-50-4K-BL-IP65-LED	50	220-240	4000		4000	155 x 105 x 28	500	1/40	4670004 71659 5	
OFL-50-6K-BL-IP65-LED	50	220-240	6000		4000	155 x 105 x 28	500	1/40	4670004 71660 1	
OFL-70-6K-BL-IP65-LED	70	220-240	6000		5600	185 x 135 x 30	700	1/20	4650074 61950 7	
OFL-100-4K-BL-IP65-LED	100	220-240	4000		8000	245 x 160 x 30	1000	1/10	4650074 61947 7	
OFL-100-6K-BL-IP65-LED	100	220-240	6000		8000	245 x 160 x 30	1000	1/10	4650074 61948 4	
OFL-150-6.5K-BL-IP65-LED	150	220-240	6500		13500	280 x 253 x 41	1500	1/4	4680043 14344 3	
OFL-200-6.5K-BL-IP65-LED	200	220-240	6500		18000	350 x 318 x 43	2000	1/4	4680043 14345 0	
OFL-10-4K-WH-IP65-LED	10	220-240	4000		белый	800	95 x 65 x 28	100	1/80	4650230 90130 9
OFL-10-6K-WH-IP65-LED	10	220-240	6000			800	95 x 65 x 28	100	1/80	4650230 90131 6
OFL-20-4K-WH-IP65-LED	20	220-240	4000			1600	105 x 70 x 28	200	1/50	4650230 90132 3
OFL-20-6K-WH-IP65-LED	20	220-240	6000	1600		105 x 70 x 28	200	1/50	4650230 90133 0	
OFL-30-4K-WH-IP65-LED	30	220-240	4000	2400		125 x 80 x 28	300	1/50	4650230 90134 7	
OFL-30-6K-WH-IP65-LED	30	220-240	6000	2400		125 x 80 x 28	300	1/50	4650230 90135 4	
OFL-50-4K-WH-IP65-LED	50	220-240	4000	4000		155 x 105 x 28	500	1/40	4650230 90136 1	
OFL-50-6K-WH-IP65-LED	50	220-240	6000	4000		155 x 105 x 28	500	1/40	4650230 90137 8	
OFL-70-6K-WH-IP65-LED	70	220-240	6000	5600		185 x 135 x 30	700	1/20	4650230 90138 5	
OFL-100-4K-WH-IP65-LED	100	220-240	4000	8000		245 x 160 x 30	1000	1/10	4650230 90139 2	
OFL-100-6K-WH-IP65-LED	100	220-240	6000	8000	245 x 160 x 30	1000	1/10	4650230 90140 8		

Светодиодные прожекторы OFL-01-TRI



степень защиты
IP65

срок службы
40000 часов

- ▶ Литой алюминиевый корпус с увеличенной площадью рассеивания
- ▶ Высокоэффективные светодиоды SMD Epistar
- ▶ Матовый рассеиватель
- ▶ Алюминиевый рефлектор
- ▶ Сетевой кабель 3,3 м в комплекте
- ▶ Раздвижной штатив, максимальная высота 1,6 метра
- ▶ Диапазон рабочих температур -40...+40 °С
- ▶ Гарантия 2 года

Код продукта	Мощность, Вт	Напряжение, В	Цветовая температура, К	Световой поток, лм	Размеры, мм	Угол светового потока	Кол-во штук в коробке	Штрихкод
OFL-01-2x50-4K-GR-IP65-LED-TRI	2 x 50	220-240	4000	2 x 4250	750 x 750 x 740 – 1600	90°	1/4	4650074 61997 2

Светодиодные прожекторы OFL (цветные)



степень защиты
IP65

срок службы
40000 часов

- ▶ Высокоэффективные светодиоды Epistar
- ▶ Компактный алюминиевый корпус с увеличенной площадью рассеивания эффективно отводит тепло
- ▶ Алюминиевый рефлектор обеспечивает мощный направленный свет
- ▶ Высокоэффективный драйвер, построенный на интегральной микросхеме, обеспечивает высокий коэффициент мощности (PF>0,9)
- ▶ Модель RGB 20 Вт обладает возможностью воспроизводить 16 статических и 4 динамические световые сцены, с изменением скорости, цвета и интенсивности свечения (пульт ДУ в комплекте)
- ▶ Гарантия 2 года

Код продукта	Мощность, Вт	Напряжение, В	Цвет свечения	Цвет корпуса	Размеры, мм	Кол-во штук в коробке	Штрихкод
OFL-30-RED-BL-IP65-LED	30	230	красный	черный	179 x 44 x 139	1/20	4650074 61177 8
OFL-50-RED-BL-IP65-LED	50	230	красный	черный	222 x 50 x 183	1/20	4650074 61180 8
OFL-50-BLUE-BL-IP65-LED	50	230	синий	черный	222 x 50 x 183	1/20	4650074 61182 2

Светодиодные прожекторы OFL-02-SNRA



степень
защиты
IP65

срок
службы
30000
часов

датчик
движения

- ▶ Датчик движения с возможностью регулировки радиуса действия, времени отключения и уровня освещенности
- ▶ Высокоэффективные светодиоды SMD Epistar
- ▶ Компактный алюминиевый корпус с увеличенной площадью рассеивания эффективно отводит тепло
- ▶ Специальный полимерный рефлектор обеспечивает мощный направленный свет
- ▶ Высокоэффективный драйвер, построенный на интегральной микросхеме, обеспечивает высокий коэффициент мощности (PF>0,9) и стабильную работу прожектора
- ▶ Диапазон рабочих температур -30...+45 °C
- ▶ Гарантия 2 года

Код продукта	Мощность, Вт	Напряжение, В	Цветовая температура, К	Световой поток, лм	Размеры, мм	Угол светового потока	Кол-во штук в коробке	Штрихкод
OFL-02-30-4K-BL-IP65-LED-SNRA	30	220-240	4000	2400	145 x 50 x 163	90°	1/30	4650074 61984 2
OFL-02-50-4K-BL-IP65-LED-SNRA	50	220-240	4000	4000	185 x 50 x 200	90°	1/20	4650074 61985 9

Таблица параметров датчика движения OFL-02

Оптический порог активации	Дистанция активации	Время работы после активации	Степень защиты
20-4000 люкс	0-6 метров	30 с-3 мин	IP44

Светодиодные прожекторы OFL-01-PRL



степень
защиты
IP65

срок
службы
40000
часов

- ▶ Литой алюминиевый корпус с увеличенной площадью рассеивания
- ▶ Высокоэффективные светодиоды SMD Epistar
- ▶ Матовый рассеиватель
- ▶ Алюминиевый рефлектор
- ▶ Сетевой кабель 1,8 м в комплекте
- ▶ Удобная переноска-подставка
- ▶ Диапазон рабочих температур -40...+40 °C
- ▶ Гарантия 2 года

Код продукта	Мощность, Вт	Напряжение, В	Цветовая температура, К	Световой поток, лм	Размеры, мм	Угол светового потока	Кол-во штук в коробке	Штрихкод
OFL-01-50-4K-GR-IP65-LED-PRL	50	220-240	4000	4250	200 x 318 x 225	90°	1/6	4650074 61996 5

Электроизоляционная лента ПВХ ОИТ-В



- ▶ Соответствует требованиям ГОСТ 16214-86
- ▶ Не поддерживает горение
- ▶ Электрическая прочность (напряжение пробоя) 6000 В
- ▶ Липкость ленты 400 с
- ▶ Относительное удлинение при разрыве 200%
- ▶ Температура хрупкости -50 °С
- ▶ Рабочая температура от -50 до +80 °С

Код продукта	Цвет корпуса	Ширина, мм	Длина, м	Толщина, мм	Вес, г	Кол-во штук в упаковке	Штрихкод
OIT-B19-20/WH	белый	19	20	0,15	81	10/200	4670004 71689 2
OIT-B19-20/BL	черный	19	20	0,15	81	10/200	4670004 71690 8
OIT-B19-20/B	синий	19	20	0,15	81	10/200	4670004 71691 5
OIT-B19-20/R	красный	19	20	0,15	81	10/200	4650074 61881 4
OIT-B19-20/Y	желтый	19	20	0,15	81	10/200	4650074 61882 1
OIT-B19-20/G	зеленый	19	20	0,15	81	10/200	4650074 61883 8
OIT-B15-20/Y	желтый	15	20	0,13	57	10/200	4670004 71679 3
OIT-B15-20/BL	черный	15	20	0,13	57	10/200	4670004 71677 9
OIT-B15-20/R	красный	15	20	0,13	57	10/200	4670004 71678 6
OIT-B15-20/G	зеленый	15	20	0,13	57	10/200	4670004 71680 9
OIT-B15-20/B	синий	15	20	0,13	57	10/200	4670004 71681 6
OIT-B15-10/WH	белый	15	10	0,13	31	10/300	4670004 71673 1
OIT-B15-10/BL	черный	15	10	0,13	31	10/300	4670004 71674 8
OIT-B15-10/B	синий	15	10	0,13	31	10/300	4670004 71675 5
OIT-B15-10/R	красный	15	10	0,13	31	10/300	4650074 61878 4
OIT-B15-10/Y	желтый	15	10	0,13	31	10/300	4650074 61879 1
OIT-B15-10/G	зеленый	15	10	0,13	31	10/300	4650074 61880 7

Электроизоляционная лента ХБ ОИТ-Н



- ▶ Тип – односторонняя обычной липкости
- ▶ Материал – хлопчатобумажное волокно, клеевой слой на резиновой основе
- ▶ Электрическая прочность (напряжение без пробоя) 1000 В
- ▶ Разрывная нагрузка > 6 кН/м
- ▶ Скорость расклеивания в течение 1 минуты <100 мм
- ▶ Рабочая температура от -30 до +30 °С
- ▶ Цвет – черный

Код продукта	Длина, м	Ширина, мм	Толщина, мм	Вес, г	Кол-во штук в упаковке	Штрихкод
ОИТ-Н10-20/BL	20	10	0,35	120	1/132	4680043 14018 3
ОИТ-Н15-10/BL	10	15	0,35	100	1/180	4650074 61152 5
ОИТ-Н15-20/BL	20	15	0,35	200	1/90	4650074 61160 0
ОИТ-Н15-30/BL	30	15	0,35	300	1/60	4650074 61161 7
ОИТ-Н15-50/BL	50	15	0,35	500	1/40	4650074 61952 1
ОИТ-Н20-10/BL	10	20	0,35	125	1/144	4650074 61153 2
ОИТ-Н20-20/BL	20	20	0,35	250	1/72	4650074 61154 9
ОИТ-Н20-30/BL	30	20	0,35	375	1/48	4650074 61162 4

ШИПЛАЙТ

МОНТАЖ



ДОСТУПНО КАЖДОМУ



ОНТ-Nks01

НОЖНИЦЫ СЕКТОРНЫЕ СИЛОВЫЕ
для резки бронированных кабелей
с медными и алюминиевыми жилами



МНОГОЖИЛЬНЫЕ
КАБЕЛИ



МЕДНЫЙ
ПРОВОД



АЛЮМИНИЕВЫЙ
ПРОВОД



КАБЕЛЬ СО СТАЛЬНОЙ
ПРОВОЛОЧНОЙ
БРОНЕЙ



- Усовершенствованный храповой механизм
- Утолщенное режущее лезвие «нинжал»
- Лезвия выкованы из прочной рессорной стали 60С2
- Надежный текстильный кофр обладает влагозащитными свойствами, устойчив к износу и разрыву
- Телескопические рукоятки

Код продукта	Макс. Ø кабеля, мм	Макс. сечение медного кабеля, мм ²	Макс. сечение алюминиевого кабеля, мм ²	Телескопические ручки	Длина инструмента, мм	Кол-во шт. в коробке	Штрихкод
ОНТ-Nks01-B-32	32	4x50	4x70	нет	255	10/1	4650074 61943 9
ОНТ-Nks01-B-70*	70	3x120	3x150	да	416/587	7/1	4650074 61944 6
ОНТ-Nks01-B-95*	95	3x185	3x220	да	446/620	5/1	4630085 82334 6

* Ножницы поставляются в тканевом кофре.

ОНТ-Nks02-SIP

НОЖНИЦЫ СЕКТОРНЫЕ
ДЛЯ КАБЕЛЕЙ СИП
для резки проводов и кабелей
со стальным сердечником



АС ПРОВОД



АСК ПРОВОД



СИП ПРОВОД



КАБЕЛЬ СО СТАЛЬНОЙ
ПРОВОЛОЧНОЙ
БРОНЕЙ



- Усовершенствованный храповой механизм
- Утолщенное режущее лезвие «нинжал»
- Лезвия выкованы из прочной рессорной стали 60С2
- Надежный текстильный кофр обладает влагозащитными свойствами, устойчив к износу и разрыву
- Телескопические рукоятки

Код продукта	Макс. Ø кабеля АС, АСК, СИП, мм	Макс. сечение АС, АСК, СИП, мм ²	Макс. Ø кабеля со стальной проволочной броней, мм	Макс. Ø резки стальных тросов*, мм (1X7 и 1X19,1X37)	Телескопические ручки	Длина инструмента, мм	Кол-во шт. в коробке	Штрихкод
ОНТ-Nks02-SIP-50	50	1440	16	12 и 15,8	да	400/570	8/1	4630085 82335 3

* Только для стальных тросов, используемых в электромонтажных работах. Запрещена резка стальных тросов и арматурной проволоки, которые используются в железобетонном строительстве.

ОНТ-Nk01

НОЖНИЦЫ КАБЕЛЬНЫЕ «2 В 1»
для резки проводов/кабелей
и опрессовки наконечников



МЕДНЫЙ
ПРОВОД



АЛЮМИНИЕВЫЙ
ПРОВОД



КОАКСИАЛЬНЫЙ
КАБЕЛЬ



- Острые лезвия изготовлены из углеродистой стали
- Серповидная форма лезвий
- Мягкие нескользящие рукоятки

Код продукта	Общая длина, мм	Толщина лезвия, мм	Макс. сечение провода, мм ²	Кол-во шт. в коробке	Штрихкод
ОНТ-Nk01-165	165	3	35	100/10/1	4630085 82967 6

ОНТ-Nk02

НОЖНИЦЫ КАБЕЛЬНЫЕ «2 В 1»
для резки проводов/кабелей
и снятия изоляции



МЕДНЫЙ
ПРОВОД



АЛЮМИНИЕВЫЙ
ПРОВОД



- Острые лезвия изготовлены из углеродистой стали
- Серповидная форма лезвий
- Мягкие нескользящие рукоятки

Код продукта	Общая длина, мм	Толщина лезвия, мм	Макс. Ø кабеля, мм	Снятие изоляции с проводов сечением, мм ²	Кол-во шт. в коробке	Штрихкод
ОНТ-Nk02-2v1	170	3	12	1,3–8,36	60/10/1	4630085 82968 3

ОНТ-Nem

НОЖНИЦЫ ЭЛЕКТРОМОНТАЖНИКА
для резки медных проводов
и снятия изоляции



НЕРЖАВЕЮЩАЯ
СТАЛЬ



МЕДНЫЙ
ПРОВОД



- Прочные лезвия изготовлены из нержавеющей стали
- Рифленая поверхность одного из лезвий предотвращает соскальзывание при резке
- Снятие изоляции с проводов при помощи специальной выемки на лезвии
- Рукоятки с мягкими вставками для комфортной работы

Код продукта	Общая длина, мм	Толщина лезвия, мм	Макс. сечение провода, мм ²	Кол-во шт. в коробке	Штрихкод
ОНТ-Nem01-140	145	3	20	100/10/1	4630085 82966 9

ОНТ-Npm

НОЖНИЦЫ
для резки листового металла



УНИВЕРСАЛЬНЫЙ
РЕЗ



РЫЧАЖНЫЙ
МЕХАНИЗМ



- Универсальный рез: налево, прямо и направо
- Закаленные режущие кромки изготовлены из инструментальной стали
- Рычажный механизм многократно увеличивает выходное усилие режущих кромок
- Замочный блокиратор рукояток надежно фиксирует лезвия в закрытом состоянии

Код продукта	Тип губок	Общая длина, мм	Максимальная толщина стали, мм	Максимальная толщина нерж. стали, мм	Кол-во шт. в коробке	Штрихкод
ОНТ-Npm01-250	прямые, универсальные	250	0,8	0,4	60/6/1	4630085 82965 2

ОНТ-Nv01/02/03/07

НОЖИ С СЕГМЕНТИРОВАННЫМ ЛЕЗВИЕМ



ВЫДВИЖНОЕ
ЛЕЗВИЕ



НАДЕЖНАЯ
ФИКСАЦИЯ



- Выдвижное сегментированное лезвие из инструментальной стали
- Эргономичный пластмассовый корпус
- Надежный трехзубчатый фиксатор лезвия
- Автоподача и сменный комплект лезвий (для моделей ОНТ-Nv03 и ОНТ-Nv07)

Код продукта	Ширина лезвия, мм	Противоскользящие накладки	Металлическая направляющая	Толщина лезвия, мм	Кол-во шт. в коробке	Штрихкод
ОНТ-Nv01-18 ¹	18	нет	нет	0,4	600/25/1	4630085 82955 3
ОНТ-Nv02-18 ²	18	да	да	0,5	240/24/1	4630085 82956 0
ОНТ-Nv03-18 ³	18	да	да	0,5	96/12/1	4630085 82957 7
ОНТ-Nv07-18 ⁴ NEW	18	да	да	0,5	144/12/1	4660134 80915 1

OEM-Ls01-H10

ЛЕЗВИЯ СЕГМЕНТИРОВАННЫЕ В НАБОРЕ

NEW



- Лезвия изготовлены из высокоуглеродистой стали
- Двухсторонняя заточка
- Насечки на лезвии для легкого и быстрого надлома использованного сегмента

Код продукта	Общая длина ножа, мм	Количество лезвий	Длина лезвия, мм	Толщина лезвия, мм	Кол-во шт. в коробке	Штрихкод
OEM-Ls01-H10	10	10	18	0,5	320/20/1	4630085 82993 5

ОНТ-Nm02/03

НОЖИ МОНТЕРСКИЕ СКЛАДНЫЕ



НЕРЖАВЕЮЩАЯ
СТАЛЬ



ПРОДОЛЬНАЯ
РЕЗКА



ПОПЕРЕЧНАЯ
РЕЗКА



ДУХСТОРОННЯЯ
ЗАТОЧКА



- Для снятия бумажной и ПВХ оболочки и изоляции с кабеля и проводов
- Для зачистки жил от окисной пленки
- Для продольной и поперечной резки изоляции
- Лезвие из нержавеющей стали с двухсторонней заточкой
- Рукоятка из розового дерева

Код продукта	Общая длина ножа, мм	Длина лезвия, мм	Толщина лезвия, мм	Кол-во шт. в коробке	Штрихкод
ОНТ-Nm02-200 ¹	202/120	82	2,5	120/12/1	4630085 82959 1
ОНТ-Nm03-195 ²	195/120	72	2,5	120/12/1	4630085 82960 7

ОНТ-Nm04-4v1 НОЖ МОНТЕРСКИЙ СКЛАДНОЙ «4 В 1»

ПРОДОЛЬНАЯ
РЕЗКАПОПЕРЕЧНАЯ
РЕЗКА

- Для снятия бумажной и ПВХ оболочки и изоляции с кабеля и провода
- Для зачистки жил от окисной пленки
- Для продольной и поперечной резки изоляции
- Для работ с крепежом
- Инструменты выполнены из высококачественной пружинистой стали
- Пластиковая рукоятка

Код продукта	Конструкция	Общая длина ножа, мм	Длина лезвий, мм	Кол-во шт. в коробке	Штрихкод
ОНТ-Nm04-4v1-200	Нож прямой / Нож зубчатый Отвертка SL / Шило	200/120	90	120/12/1	4630085 82961 4

ОНТ-Nmd01 НОЖ МОНТЕРСКИЙ ДИЭЛЕКТРИЧЕСКИЙ



1000 В

ПРОДОЛЬНАЯ
РЕЗКАПОПЕРЕЧНАЯ
РЕЗКАДВУСТОРОННЯЯ
ЗАТОЧКА

- Напряжение на пробой 1000 В
- Резка проводов и кабелей, снятие изоляции
- Зачистка жил от окисной пленки
- Лезвие из нержавеющей стали с двусторонней заточкой
- Противоскользящие накладки на рукоятке

Код продукта	Общая длина ножа, мм	Длина лезвия, мм	Толщина лезвия, мм	Кол-во шт. в коробке	Штрихкод
ОНТ-Nmd01-185	185	46	1,8	100/10/1	4630085 82962 1

ОНТ-Nmd02 НОЖ МОНТЕРСКИЙ ДИЭЛЕКТРИЧЕСКИЙ С «ПЯТКОЙ»



1000 В

ОПОРНАЯ
ПЛАСТИНА-
ПЯТКАПРОДОЛЬНАЯ
РЕЗКАПОПЕРЕЧНАЯ
РЕЗКАДВУСТОРОННЯЯ
ЗАТОЧКА

- Напряжение на пробой 1000 В
- «Пятка» на лезвии для легкого вскрытия оболочки кабеля без риска повреждения жилы
- Резка проводов и кабелей, снятие изоляции
- Зачистка жил от окисной пленки
- Лезвие из нержавеющей стали с двусторонней заточкой
- Противоскользящие накладки на рукоятке

Код продукта	Общая длина ножа, мм	Длина лезвия, мм	Толщина лезвия, мм	Кол-во шт. в коробке	Штрихкод
ОНТ-Nmd02-185	185	41	1,7	120/12/1	4630085 82963 8

ОНТ-Nmd03
НОЖ МОНТЕРСКИЙ ДИЭЛЕКТРИЧЕСКИЙ С «ПЯТКОЙ»



1000 В



ОПОРНАЯ ПЛАСТИНА-ПЯТКА



ПРОДОЛЬНАЯ РЕЗКА



ПОПЕРЕЧНАЯ РЕЗКА



ДВУСТОРОННЯЯ ЗАТОЧКА

NEW



- Напряжение на пробой 1000 В
- Увеличенная "пятка" на лезвии для легкого вскрытия оболочки кабеля без риска повреждения жилы
- Резка проводов и кабелей, снятие изоляции
- Зачистка жил от окисной пленки
- Лезвие из нержавеющей стали с двусторонней заточкой
- Противоскользящие накладки на рукоятке

Код продукта	Общая длина ножа, мм	Длина лезвия, мм	Толщина лезвия, мм	Кол-во шт. в коробке	Штрихкод
ОНТ-Nmd03-175	175	42	2,5	100/10/1	4650230 90112 5

ОНТ-Oti
ОТВЕРТКА-ИНДИКАТОР



ДИАПАЗОН НАПРЯЖЕНИЯ



ТИП НАКОНЕЧНИКА SL



- Определение наличия переменного напряжения в сети
- Пассивный тип индикации
- Стержень выполнен из никелированной углеродистой стали
- Корпус из прочного AS-пластика
- Световой индикатор для определения контакта с проводником «фаза»

Код продукта	Общая длина, мм	Диапазон определения переменного напряжения, В	Тип наконечника	Кол-во шт. в коробке	Штрихкод
ОНТ-Oti01-140	135	100-500	SL 3,0 мм	100/25/1	4630085 82925 6

ОНТ-Oti-H2
НАБОР ОТВЕРТОК-ИНДИКАТОРОВ



ДИАПАЗОН НАПРЯЖЕНИЯ



ТИП НАКОНЕЧНИКА SL



1



2

- Определение наличия переменного напряжения в сети
- Пассивный тип индикации
- Стержень выполнен из никелированной углеродистой стали
- Корпус из прочного AS-пластика
- Световой индикатор для определения контакта с проводником «фаза»

Код продукта	Комплектность	Диапазон определения переменного напряжения, В	Кол-во наборов в коробке	Штрихкод
ОНТ-Oti02-H2	Отвертка-индикатор SL 3,0, 140 мм ¹ Отвертка-индикатор SL 4,0 мм, 190 мм ²	100-500	100/25/1	4630085 82926 3

ОНТ-0t01

ОТВЕРТКИ СЛЕСАРНО-МОНТАЖНЫЕ



НАМАГНИЧЕННЫЙ
НАКОНЕЧНИК



ПРЯМОЙ ШЛИЦ
"ЭЛЕКТРИКА"



ТВЕРДОСТЬ
52 HRC

NEW



- Стержни из хром-ванадиевой стали
- Закаленные намагнитенные наконечники
- Двухкомпонентные эргономичные рукоятки с мягкими прорезиненными вставками

Код продукта	Тип наконечника	Длина жала, мм	Кол-во шт. в коробке	Штрихкод
ОНТ-0t01-PH0-75 ¹	PH0	75	144/12/1	4630085 82981 2
ОНТ-0t01-PH1-80 ²	PH1	80	144/12/1	4630085 82982 9
ОНТ-0t01-PH2-100 ³	PH2	100	144/12/1	4630085 82984 3
ОНТ-0t01-PH2-150 ⁴	PH2	150	144/12/1	4630085 82985 0
ОНТ-0t01-SL2.5-75 ⁵	SL2.5	75	144/12/1	4630085 82986 7
ОНТ-0t01-SL3-75 ⁶	SL3	75	144/12/1	4630085 82987 4
ОНТ-0t01-SL4-100 ⁷	SL4	100	144/12/1	4630085 82988 1
ОНТ-0t01-SL5.5-125 ⁸	SL5.5	125	144/12/1	4630085 82989 8
ОНТ-0t01-PZ1-80 ⁹	PZ1	80	144/12/1	4630085 82998 0
ОНТ-0t01-PZ2-100 ¹⁰	PZ2	100	144/12/1	4630085 82999 7

ОНТ-0t02

**ОТВЕРТКИ СЛЕСАРНО-МОНТАЖНЫЕ
С ДВУСТОРОННИМ СТЕРЖНЕМ**



НАМАГНИЧЕННЫЙ
НАКОНЕЧНИК



ПРЯМОЙ ШЛИЦ
"ЭЛЕКТРИКА"



ТВЕРДОСТЬ
52 HRC

NEW



- Стержни SL/PH из хром-ванадиевой стали
- Закаленные намагнитенные наконечники
- Двухкомпонентные эргономичные рукоятки с мягкими прорезиненными вставками

Код продукта	Тип наконечника	Длина жала, мм	Кол-во шт. в коробке	Штрихкод
ОНТ-0t02-DS-PH2-SL6-40 ¹	PH2/SL6	40	240/12/1	4630085 82994 2
ОНТ-0t02-DS-PH2-SL6-120 ²	PH2/SL6	120	240/12/1	4630085 82995 9

ОНТ-Ott

НАБОРЫ ОТВЕРТОК ДЛЯ ТОЧНЫХ РАБОТ



ЭЛЕКТРОНИКА



МОБИЛЬНЫЙ ТЕЛЕФОН



- Для выполнения прецизионных работ в электронике и электромеханике
- Для ремонта мобильных телефонов
- Специальная закалка по особой технологии
- Удобный держатель обеспечивает быструю и надежную замену насадок

Код продукта	Кол-во предметов в наборе	Комплектность	Кол-во наборов в коробке	Штрихкод
ОНТ-Ott01-H16 ¹	16 шт.	PH00, PH0, PH1, PH2, T5, T6, T7, T8, T9, T10, T15, U4, ○, SL2, SL3	240/60/1	4630085 82947 8
ОНТ-Ott02-H32 ²	32 шт.	H 1.5, H 2.0, H 2.5, H 3.0, H 3.5, H 4.0, SL1.0, SL1.3, SL1.5, SL 2.0, SL 2.5, SL 3.0, SL 4.0, PH000, PH00, PH0, PH1, PH2, ▲3.0, Y3.0, U2.6, ★2.0, T3, T4, T5, T6, T7, T8, T10, T15	120/30/1	4630085 82948 5

ОНТ-Otd01

ОТВЕРТКИ ДИЭЛЕКТРИЧЕСКИЕ



1000 В



НАМАГНИЧЕННЫЙ НАКОНЕЧНИК



ПРЯМОЙ ШЛИЦ ЭЛЕКТРИКА



- Для выполнения электромонтажных работ под напряжением не более 1000 В
- Стержни из хром-ванадиевой стали
- Намагниченные вороненые наконечники
- Двухкомпонентные эргономичные рукоятки с мягкими прорезиненными вставками

Код продукта	Тип наконечника	Длина жала, мм	Кол-во шт. в коробке	Штрихкод
ОНТ-Otd01-PH0-75 ¹	PH0	75	144/12/1	4630085 82949 2
ОНТ-Otd01-PH1-80 ²	PH1	80	144/12/1	4630085 82950 8
ОНТ-Otd01-PH2-100 ³	PH2	100	144/12/1	4630085 82951 5
ОНТ-Otd01-PH2-150 ^{4 NEW}	PH2	150	144/12/1	4630085 82990 4
ОНТ-Otd01-SL2.5-75 ⁵	PH2.5	75	144/12/1	4630085 82952 2
ОНТ-Otd01-SL3-75 ^{6 NEW}	SL3	75	144/12/1	4630085 82991 1
ОНТ-Otd01-SL4-100 ⁷	SL4	100	144/12/1	4630085 82953 9
ОНТ-Otd01-SL5.5-125 ⁸	SL5.5	125	120/12/1	4630085 82954 6
ОНТ-Otd01-PZ1-80 ^{9 NEW}	PZ1	80	144/12/1	4630085 82996 6
ОНТ-Otd01-PZ2-100 ^{10 NEW}	PZ2	100	144/12/1	4630085 82997 3

ОНТ-0td02-7v1
НАБОР ДИЭЛЕКТРИЧЕСКИХ
ОТВЕРТОК «7 В 1»



1000 В



НАМАГНИЧЕННЫЙ
 НАКОНЕЧНИК

NEW



- Для выполнения электромонтажных работ под напряжением до 1000 В
- Надежный держатель стержней
- Стержни SL/PH из вороненой хром-ванадиевой стали
- Намагнитенные фрезерованные наконечники
- Двухкомпонентная эргономичная рукоятка с мягкими прорезиненными вставками
- Отвертка-индикатор из ударопрочного пластика с яркой световой индикацией

Код продукта	Комплектность	Кол-во наборов в коробке	Штрихкод
ОНТ-0td02-7v1	рукоятка, двусторонние стержни 160 мм: PH0/SL4, PH1/SL5, PH2/SL6, отвертка-индикатор SL3/100-500 В	48/12/1	4660134 80900 7

ОНТ-Ind
НАБОРЫ ДИЭЛЕКТРИЧЕСКОГО
ИНСТРУМЕНТА



1000 В



1



2

- Напряжение на пробой 1000 В
- Губцевый инструмент изготовлен из кованой углеродистой стали и имеет защитное покрытие от коррозии
- Стержни отверток выполнены из хром-ванадиевой стали, закалены, намагничены
- Двухкомпонентные рукоятки обеспечивают надежный комфортный хват
- Кофр шит из прочного синтетического водоотталкивающего материала

Код продукта	Кол-во предметов в наборе	Комплектность	Кол-во наборов в коробке	Штрихкод
ОНТ-Ind01-H9 ¹	9 предметов	Комбинированные пассатижи диэлектрические, 180 мм	16/4/1	4630085 82969 0
		Бонорезы диэлектрические, 160 мм		
		Длинногубцы диэлектрические, 160 мм		
		Отвертка диэлектрическая SL 3, 75 мм		
		Отвертка диэлектрическая SL 4, 100 мм		
		Отвертка диэлектрическая SL 5.5, 125 мм		
		Отвертка диэлектрическая PH 1, 100 мм		
		Отвертка диэлектрическая PH 2, 100 мм		
ОНТ-Ind02-H7 ²	7 предметов	Комбинированные пассатижи диэлектрические, 180 мм	16/4/1	4630085 82970 6
		Бонорезы диэлектрические, 160 мм		
		Отвертка диэлектрическая SL 4, 100 мм		
		Отвертка диэлектрическая SL 5.5, 125 мм		
		Отвертка диэлектрическая PH 1, 100 мм		
		Отвертка диэлектрическая PH 2, 100 мм		
		Отвертка-индикатор 100-250 В, 135 мм		

ОНТ-Оtd01-Н6
НАБОР ДИЭЛЕКТРИЧЕСКИХ ОТВЕРТОК



1000 В



НАМАГНИЧЕННЫЙ
НАКОНЕЧНИК



ТКАНЕВЫЙ
КОФР

NEW



- Для выполнения электромонтажных работ под напряжением до 1000 В
- Стержни из хром-ванадиевой стали
- Намагнитенные вороненые наконечники
- Двухкомпонентные эргономичные рукоятки с мягкими прорезиненными вставками
- Отвертка-индикатор из ударопрочного пластика с яркой световой индикацией

Код продукта	Комплектность	Кол-во наборов в коробке	Штрихкод
ОНТ-Оtd01-Н6	отвертки диэлектрические: SL2.5x75, SL4x100, PH0x60, PH1x80, PH2x100, отвертка-индикатор SL3/100-500 В	20/1	4630085 82992 8

ОНТ-Br
БОКОРЕЗЫ



КОВАНАЯ
СТАЛЬ



ТВЧ
ЗАКАЛИВАНИЕ
РЕЖУЩИХ КРОМОК



- Изготовлены из высококачественной инструментальной стали методом скоростной ковки
- Поверхности губок и режущие кромки закалены токами высокой частоты для увеличения ресурса
- Эргономичные противоскользящие рукоятки создают максимальное удобство при работе

Код продукта	Длина, мм	Кол-во шт. в коробке	Штрихкод
ОНТ-Br01-125 ¹	125	120/12/1	4630085 82941 6
ОНТ-Br02-160 ²	160	60/6/1	4630085 82942 3

ОНТ-Dg01
ДЛИННОГУБЦЫ ПРЯМЫЕ



КОВАНАЯ
СТАЛЬ



ТВЧ
ЗАКАЛИВАНИЕ
РЕЖУЩИХ КРОМОК



- Изготовлены из высококачественной инструментальной стали методом скоростной ковки
- Поверхности губок и режущие кромки закалены токами высокой частоты для увеличения ресурса
- Эргономичные двухкомпонентные противоскользящие рукоятки создают максимальное удобство при работе

Код продукта	Длина, мм	Кол-во шт. в коробке	Штрихкод
ОНТ-Dg01-160	160	60/6/1	4630085 82943 0

ОНТ-Dg02

ДЛИННОГУБЦЫ ИЗОГНУТЫЕ

КОВАНАЯ
СТАЛЬТВЧ
ЗАКАЛИВАНИЕ
РЕЖУЩИХ КРОМОК

- Изготовлены из высококачественной инструментальной стали методом скоростнойковки
- Поверхности губок и режущие кромки закалены токами высокой частоты для увеличения ресурса
- Эргономичные двухкомпонентные противоскользящие рукоятки создают максимальное удобство при работе

Код продукта	Длина, мм	Кол-во шт. в коробке	Штрихкод
ОНТ-Dg02-160	160	60/6/1	4630085 82944 7

ОНТ-Ра01

ПАССАТИЖИ КОМБИНИРОВАННЫЕ

КОВАНАЯ
СТАЛЬТВЧ
ЗАКАЛИВАНИЕ
РЕЖУЩИХ КРОМОК

- Изготовлены из высококачественной инструментальной стали методом скоростнойковки
- Поверхности губок и режущие кромки закалены токами высокой частоты для увеличения ресурса
- Двухкомпонентные противоскользящие рукоятки создают максимальное удобство при работе

Код продукта	Длина, мм	Кол-во шт. в коробке	Штрихкод
ОНТ-Ра01-160 ¹	160	60/6/1	4630085 82945 4
ОНТ-Ра01-180 ²	180	60/6/1	4630085 82946 1

ОНТ-Kr01-200

КАБЕЛЕРЕЗ

КОВАНАЯ
СТАЛЬCu
МЕДНЫЙ
ПРОВОДAl
АЛЮМИНИЕВЫЙ
ПРОВОД

NEW



- Резка кабеля и проводов без деформации и замятия краев
- Функция снятия изоляции с одножильных и многожильных проводов
- Металлические части изготовлены из конструкционной стали марки 45, отполированы и покрыты защитным маслом
- Режущие кромки и рабочие поверхности закалены токами высокой частоты
- Эргономичные рукоятки из ПВХ

Код продукта	Длина, мм	Макс. сечение кабеля, мм ²	Макс. диаметр кабеля, мм	Кол-во штук в коробке	Штрихкод
ОНТ-Kr01-200	200	38	10	60/6/1	4660134 80922 9

ОНТ-Kr02-250 КАБЕЛЕРЕЗ



КОВАНАЯ
СТАЛЬ



МЕДНЫЙ
ПРОВОД



АЛЮМИНИЕВЫЙ
ПРОВОД

NEW



- Резка кабеля и проводов без деформации и замятия краев
- Металлические части изготовлены из конструкционной стали марки 45, отполированы и покрыты защитным маслом
- Режущие кромки и рабочие поверхности закалены тонами высокой частоты
- Эргономичные рукоятки из ПВХ

Код продукта	Длина, мм	Макс. сечение кабеля, мм ²	Макс. диаметр кабеля, мм	Кол-во штук в коробке	Штрихкод
ОНТ-Kr02-250	250	60	16	60/6/1	4660134 80923 6

ОНТ-In01-H7 НАБОР СЛЕСАРНО-МОНТАЖНОГО ИНСТРУМЕНТА



КОВАНАЯ ЗАКАЛЕННАЯ
СТАЛЬ

NEW



- Губцевый инструмент изготовлен из кованой углеродистой стали и имеет защитное покрытие от коррозии
- Пассатижи имеют два дополнительных паза для резки стальной и медной проволоки
- Стержни отверток выполнены из хром-ванадиевой стали, закалены, намагничены
- Двухкомпонентные рукоятки обеспечивают надежный комфортный хват
- Кожух сшит из прочного синтетического водоотталкивающего материала

Код продукта	Кол-во предметов в наборе	Комплектность	Кол-во наборов в коробке	Штрихкод
ОНТ-In01-H7	7 предметов	комбинированные пассатижи, 160 мм; бокорезы, 160 мм; отвертки: SL4x100 мм; SL5.5x125 мм; PH1x100 мм; PH2x100 мм; отвертка-индикатор 100-250 В, 135 мм	16/4/1	4660134 80908 3

ОНТ-Brd01 БОКОРЕЗЫ ДИЭЛЕКТРИЧЕСКИЕ



КОВАНАЯ
СТАЛЬ



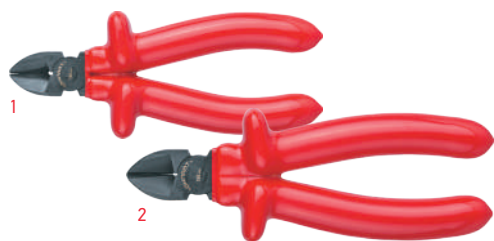
ТВЧ
ЗАКАЛИВАНИЕ
РЕЖУЩИХ КРОМОК



ТВЕРДОСТЬ
48 HRC



1000 В



- Каждая единица продукции прошла тестирование на пробой 10000 В в течение десяти секунд и допущена к использованию при выполнении электромонтажных работ
- Изготовлены из специального сплава железа и углерода с высокими показателями прочности и твердости
- Индукционная закалка рабочих частей тонами высокой частоты
- Окисное покрытие для защиты от механических повреждений и предотвращения коррозии
- Обливные диэлектрические рукоятки имеют защитные выступы, препятствующие контакту руки с объектом под напряжением

Код продукта	Длина, мм	Кол-во шт. в коробке	Штрихкод
ОНТ-Brd01-160 ¹	160	60/6/1	4630085 82927 0
ОНТ-Brd01-180 ²	180	60/6/1	4630085 82928 7

ОНТ-Brd02**БОКОРЕЗЫ ДИЭЛЕКТРИЧЕСКИЕ
С УСИЛЕННЫМ ШАРНИРОМ**

1000 В

УСИЛЕННЫЙ
ШАРНИРКОВАНЯЯ СТАЛЬ
МАРКИ 55ЗАКАЛИВАНИЕ
РЕЖУЩИХ КРОМОК

- Ресурс увеличен на 50% за счет усиленного шарнирного механизма
- Каждая единица продукции прошла тестирование на пробой 10000 В в течение десяти секунд и допущена к использованию при выполнении электромонтажных работ
- Изготовлены из специального сплава железа и углерода с высокими показателями прочности и твердости
- Окисное покрытие для защиты от механических повреждений и предотвращения коррозии
- Двухкомпонентные диэлектрические рукоятки имеют защитные выступы, препятствующие контакту руки с объектом, находящимся под напряжением

Код продукта	Длина, мм	Кол-во шт. в коробке	Штрихкод
ОНТ-Brd02-160 ¹	160	60/6/1	4630085 82933 1
ОНТ-Brd02-180 ²	180	60/6/1	4630085 82934 8

ОНТ-Pad01**ПАССАТИЖИ КОМБИНИРОВАННЫЕ
ДИЭЛЕКТРИЧЕСКИЕ**

1000 В

КОВАНЯЯ
СТАЛЬУПРУГОСТЬ
МЕТАЛЛАЗАКАЛИВАНИЕ
РЕЖУЩИХ КРОМОК

- Каждая единица продукции прошла тестирование на пробой 10000В в течение десяти секунд и допущена к использованию при выполнении электромонтажных работ
- Изготовлены из специального сплава железа и углерода с высокими показателями прочности и твердости
- Индукционная закалка рабочих частей токами высокой частоты
- Окисное покрытие для защиты от механических повреждений и предотвращения коррозии
- Надежные диэлектрические рукоятки имеют защитные выступы, препятствующие контакту руки с объектом, находящимся под напряжением

Код продукта	Длина, мм	Кол-во шт. в коробке	Штрихкод
ОНТ-Pad01-160	160	60/6/1	4630085 82929 4
ОНТ-Pad01-180	180	60/6/1	4630085 82930 0
ОНТ-Pad01-200 ^{NEW}	200	60/6/1	4660134 80936 6

ОНТ-Pad02**ПАССАТИЖИ КОМБИНИРОВАННЫЕ
ДИЭЛЕКТРИЧЕСКИЕ
С УСИЛЕННЫМ ШАРНИРОМ**

1000 В

УСИЛЕННЫЙ
ШАРНИРКОВАНЯЯ
СТАЛЬЗАКАЛИВАНИЕ
РЕЖУЩИХ КРОМОК

- Ресурс увеличен на 50% за счет усиленного шарнирного механизма
- Каждая единица продукции прошла тестирование на пробой 10000 В в течение десяти секунд и допущена к использованию при выполнении электромонтажных работ
- Изготовлены из специального сплава железа и углерода с высокими показателями прочности и твердости
- Окисное покрытие для защиты от механических повреждений и предотвращения коррозии
- Двухкомпонентные диэлектрические рукоятки имеют защитные выступы, препятствующие контакту руки с объектом, находящимся под напряжением

Код продукта	Длина, мм	Кол-во шт. в коробке	Штрихкод
ОНТ-Pad02-160 ¹	160	60/6/1	4630085 82935 5
ОНТ-Pad02-180 ²	180	60/6/1	4630085 82936 2

ОНТ-Krd01
КАБЕЛЕРЕЗ ДИЭЛЕКТРИЧЕСКИЙ



1000 В



КОВАННАЯ
СТАЛЬ



УПРУГОСТЬ
МЕТАЛЛА



ТВЧ
ЗАКАЛИВАНИЕ
РЕЖУЩИХ КРОМОК



- Каждая единица продукции прошла тестирование на пробой 10000 В в течение десяти секунд и допущена к использованию при выполнении электромонтажных работ
- Изготовлены из специального сплава железа и углерода с высокими показателями прочности и твердости
- Индукционная закалка рабочих частей токами высокой частоты
- Окисное покрытие для защиты от механических повреждений и предотвращения коррозии
- Надежные диэлектрические рукоятки имеют защитные выступы, препятствующие контакту руки с объектом, находящимся под напряжением

Код продукта	Длина, мм	Кол-во шт. в коробке	Штрихкод
ОНТ-Krd01-160	160	60/6/1	4630085 82931 7

ОНТ-Krd02
КАБЕЛЕРЕЗ ДИЭЛЕКТРИЧЕСКИЙ
С УСИЛЕННЫМ ШАРНИРОМ



1000 В



УСИЛЕННЫЙ
ШАРНИР



КОВАННАЯ
СТАЛЬ



УПРУГОСТЬ
МЕТАЛЛА



ТВЧ
ЗАКАЛИВАНИЕ
РЕЖУЩИХ КРОМОК



- Ресурс увеличен на 50% за счет усиленного шарнирного механизма
- Каждая единица продукции прошла тестирование на пробой 10000 В в течение десяти секунд и допущена к использованию при выполнении электромонтажных работ
- Изготовлены из специального сплава железа и углерода с высокими показателями прочности и твердости
- Окисное покрытие для защиты от механических повреждений и предотвращения коррозии
- Двухкомпонентные диэлектрические рукоятки имеют защитные выступы, препятствующие контакту руки с объектом, находящимся под напряжением

Код продукта	Длина, мм	Кол-во шт. в коробке	Штрихкод
ОНТ-Krd02-160	160	60/6/1	4630085 82939 3

ОНТ-Dgd
ДЛИННОГУБЦЫ ДИЭЛЕКТРИЧЕСКИЕ
С УСИЛЕННЫМ ШАРНИРОМ



1000 В



УСИЛЕННЫЙ
ШАРНИР



КОВАННАЯ
СТАЛЬ



УПРУГОСТЬ
МЕТАЛЛА



ТВЧ
ЗАКАЛИВАНИЕ
РЕЖУЩИХ КРОМОК



- Ресурс увеличен на 50% за счет усиленного шарнирного механизма
- Каждая единица продукции прошла тестирование на пробой 10000 В в течение десяти секунд и допущена к использованию при выполнении электромонтажных работ
- Изготовлены из специального сплава железа и углерода с высокими показателями прочности и твердости
- Окисное покрытие для защиты от механических повреждений и предотвращения коррозии
- Двухкомпонентные диэлектрические рукоятки имеют защитные выступы, препятствующие контакту руки с объектом, находящимся под напряжением

Код продукта	Длина, мм	Кол-во шт. в коробке	Штрихкод
ОНТ-Dgd01-160	160	60/6/1	4630085 82937 9

ОНТ-Kgd01**КРУГЛОГУБЦЫ ДИЭЛЕКТРИЧЕСКИЕ
С УСИЛЕННЫМ ШАРНИРОМ**

1000 В

УСИЛЕННЫЙ
ШАРНИРКОВАНАЯ
СТАЛЬУПРУГОСТЬ
МЕТАЛЛАЗАКАЛИВАНИЕ
РЕЖУЩИХ КРОМОК

- Ресурс увеличен на 50% за счет усиленного шарнирного механизма
- Каждая единица продукции прошла тестирование на пробой 10000 В в течение десяти секунд и допущена к использованию при выполнении электромонтажных работ
- Изготовлены из специального сплава железа и углерода с высокими показателями прочности и твердости
- Окисное покрытие для защиты от механических повреждений и предотвращения коррозии
- Двухкомпонентные диэлектрические рукоятки имеют защитные выступы, препятствующие контакту руки с объектом, находящимся под напряжением

Код продукта	Длина, мм	Кол-во шт. в коробке	Штрихкод
ОНТ-Kgd01-160	160	60/6/1	4630085 82938 6

ОНТ-Kpd01**КЛЕЩИ ПЕРЕСТАВНЫЕ
ДИЭЛЕКТРИЧЕСКИЕ
С УСИЛЕННЫМ ШАРНИРОМ**

1000 В

УСИЛЕННЫЙ
ШАРНИРКОВАНАЯ
СТАЛЬУПРУГОСТЬ
МЕТАЛЛАЗАКАЛИВАНИЕ
РЕЖУЩИХ КРОМОК

- Ресурс увеличен на 50% за счет усиленного шарнирного механизма
- Каждая единица продукции прошла тестирование на пробой 10000 В в течение десяти секунд и допущена к использованию при выполнении электромонтажных работ
- Изготовлены из специального сплава железа и углерода с высокими показателями прочности и твердости
- Окисное покрытие для защиты от механических повреждений и предотвращения коррозии
- Двухкомпонентные диэлектрические рукоятки имеют защитные выступы, препятствующие контакту руки с объектом, находящимся под напряжением

Код продукта	Длина, мм	Кол-во шт. в коробке	Штрихкод
ОНТ-Kpd01-250	250	36/6/1	4630085 82940 9

ОНТ-Ind**НАБОР ДИЭЛЕКТРИЧЕСКОГО
ШАРНИРНО-ГУБЦЕВОГО ИНСТРУМЕНТА**

1000 В

КОВАНАЯ
СТАЛЬУПРУГОСТЬ
МЕТАЛЛАЗАКАЛИВАНИЕ
РЕЖУЩИХ КРОМОК

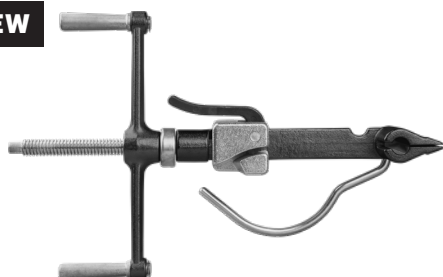
- Каждая единица продукции прошла тестирование на пробой 10000 В в течение десяти секунд и допущена к использованию при выполнении электромонтажных работ
- Изготовлены из специального сплава железа и углерода с высокими показателями прочности и твердости
- Окисное покрытие для защиты от механических повреждений и предотвращения коррозии
- Надежные диэлектрические рукоятки имеют защитные выступы, препятствующие контакту руки с объектом, находящимся под напряжением
- Текстильный кофр обладает влагозащитными свойствами, устойчив к износу и разрыву

Код продукта	Кол-во предметов в наборе	Комплектность	Кол-во наборов в коробке	Штрихкод
ОНТ-Ind01-H3	3 предмета	Комбинированные пассатижи, 160 мм Бокорезы, 160 мм Длинногубцы, 160 мм	24/6/1	4630085 82932 4

ОНТ-Ин01-20

ИНСТРУМЕНТ ДЛЯ НАТЯЖЕНИЯ И РЕЗКИ СТАЛЬНОЙ ЛЕНТЫ НА ОПОРАХ

NEW



- 2 в 1: натяжение и резка стальной ленты
- Лезвие ножа изготовлено из прочной легированной стали
- Эргономичная рукоятка для передачи высокого крутящего момента

Код продукта	Макс. ширина стальной ленты, мм	Макс. толщина стальной ленты, мм	Макс. усилие натяжения ленты, кгс	Кол-во штук в коробке	Штрихкод
ОНТ-Ин01-20	20	1	1300	10/1	4650074 61945 3

ОНТ-Sia01-2v1

СЪЕМНИК ИЗОЛЯЦИИ АВТОМАТИЧЕСКИЙ

NEW



- 2 в 1: снятие изоляции и резка проводов
- Автоматическая настройка под сечение провода
- Корпус изготовлен из прочной легированной стали А3
- Эргономичные рукоятки из термопластичной резины

Код продукта	Снятие изоляции, мм ²	Резка проводов, мм ²	Снятие оболочки с плоских проводов ВВГ-П, ПУНП	Кол-во штук в коробке	Штрихкод
ОНТ-Sia01-2v1	0,2-6	до 6	да	40/10/1	4660134 80916 8

ОНТ-Sia02-3v1

СЪЕМНИК ИЗОЛЯЦИИ АВТОМАТИЧЕСКИЙ

NEW



- 3 в 1: снятие изоляции с ВВГ-П, ПУНП и круглых кабелей, резка проводов и опрессовка наконечников
- Автоматическая настройка под сечение провода
- Винт микронастройки для нестандартных сечений
- Корпус изготовлен из прочной легированной стали А3
- Эргономичные рукоятки из полипропилена с мягкими вставками из термопластичной резины

Код продукта	Снятие изоляции, мм ²	Резка проводов, мм ²	Опрессовка изолированных / неизолированных наконечников, мм ²	Опрессовка автоклемм под двойной обжим, мм	Кол-во штук в коробке	Штрихкод
ОНТ-Sia02-3v1	0,2-6	до 6	0,5-6 / 4-6; 0,5-2,5	7-8	40/10/1	4660134 80917 5

ОНТ-Sia03-3v1

СЪЕМНИК ИЗОЛЯЦИИ АВТОМАТИЧЕСКИЙ

NEW



- 3 в 1: снятие изоляции с ВВГ-П, ПУНП и круглых кабелей, резка проводов и опрессовка наконечников
- Автоматическая настройка под сечение провода
- Винт микронастройки для нестандартных сечений
- Корпус изготовлен из прочной легированной стали А3
- Эргономичные рукоятки из полипропилена с мягкими вставками из термопластичной резины

Код продукта	Снятие изоляции, мм ²	Резка проводов, мм ²	Опрессовка изолированных / неизолированных наконечников, мм ²	Опрессовка автоклемм под двойной обжим, мм	Кол-во штук в коробке	Штрихкод
ОНТ-Sia03-3v1	0,2-6	до 6	0,5-6 / 4-6; 1,5-2,5; 0,5-1	-	40/10/1	4660134 80918 2

ОНТ-Sia04-2v1

СЪЕМНИК ИЗОЛЯЦИИ АВТОМАТИЧЕСКИЙ

NEW



- 3 в 1: снятие изоляции с ВВГ-П, ПУНП и круглых кабелей, резка проводов и опрессовка наконечников
- Автоматическая настройка под сечение провода
- Винт микронастройки для нестандартных сечений
- Профессиональное долговечное лезвие с металлической накладкой для резки проводов
- Корпус изготовлен из прочной легированной стали А3
- Эргономичные рукоятки из полипропилена с мягкими вставками из термопластичной резины

Код продукта	Снятие изоляции, мм ²	Резка проводов, мм ²	Снятие оболочки с плоских проводов ВВГ-П, ПУНП	Кол-во штук в коробке	Штрихкод
ОНТ-Sia04-3v1	0,2-6	до 6	0,5-6 / 4-6; 1,5-2,5; 0,5-1	40/10/1	4660134 80919 9

ОНТ-Sia05-2v1

СЪЕМНИК ИЗОЛЯЦИИ АВТОМАТИЧЕСКИЙ

NEW



- 2 в 1: снятие изоляции и резка проводов
- Автоматическая настройка под сечение провода
- Возвратная пружина и роликовая направляющая для плавного автоматического раскрытия ножей
- Пистолетная форма для снятия изоляции даже в труднодоступных местах и при небольшой длине проводников

Код продукта	Снятие изоляции, мм ²	Резка проводов, мм ²	Кол-во штук в коробке	Штрихкод
ОНТ-Sia05-2v1	0,25-6	до 6	50/10/1	4660134 80920 5

ОНТ-Sim01
СЪЕМНИК ИЗОЛЯЦИИ
МЕХАНИЧЕСКИЙ

NEW



- 4 в 1: снятие изоляции, резка проводов, плоскогубцы и формирование криволинейных форм
- Упругая возвратная пружина ускоряет работу и позволяет прилагать значительно меньше усилий
- Корпус изготовлен из высокоуглеродистой конструкционной стали
- Эргономичные рукоятки из ПВХ

Код продукта	Снятие изоляции, мм ²	Резка проводов, мм ²	Кол-во штук в коробке	Штрихкод
OHT-Sim01	0,5; 0,75; 1; 1,5; 2,5; 4; 6	до 6	50/10/1	4660134 80921 2

ОНТ-Sim03
СЪЕМНИК ИЗОЛЯЦИИ
МЕХАНИЧЕСКИЙ

NEW



- 3 в 1: снятие изоляции, резка проводов и формирование криволинейных форм
- Упругая возвратная пружина ускоряет работу и позволяет прилагать значительно меньше усилий
- Корпус изготовлен из высокоуглеродистой конструкционной стали
- Эргономичные рукоятки из ПВХ

Код продукта	Снятие изоляции, мм ²	Резка проводов, мм ²	Кол-во штук в коробке	Штрихкод
OHT-Sim03	0,5; 0,75; 1; 1,5; 2,5; 4; 6	до 6	100/10/1	4650230 90113 2

ОНТ-Sim02
СЪЕМНИК ИЗОЛЯЦИИ КАРМАННЫЙ



КОАКСИАЛЬНЫЙ
КАБЕЛЬ

NEW



- 4 в 1: снятие изоляции с круглого и коаксиального кабеля, с низковольтных проводов, кусачки для коаксиального кабеля
- Острые лезвия позволяют снимать изоляцию без повреждения жил провода
- Прецизионная заточка боковых лезвий
- Замок-фиксатор и металлическая клипса для безопасного и надежного крепления на кармане или ремне
- Компактный корпус из ударопрочного АБС-пластика с мягкими вставками из термопластичной резины

Код продукта	Снятие изоляции с круглого кабеля, мм ²	Снятие изоляции с коаксиального кабеля	Снятие изоляции с низковольтного кабеля, мм	Кол-во штук в коробке	Штрихкод
OHT-Sim02	0,5; 1; 1,5; 2,5; 4; 6	SAT RG-6, SAT RG-59	8-13	100/25/1	4660134 80938 0

ОНТ-Pkv01-D

ПРЕСС-КЛЕЩИ ДЛЯ ВТУЛОЧНЫХ НАКОНЕЧНИКОВ



ХРАПОВОЙ МЕХАНИЗМ



ПРОФИЛЬ ОПРЕССОВКИ КВАДРАТ



ПРОФИЛЬ ОПРЕССОВКИ ТРАПЕЦИЯ

NEW



- Саморегулирующаяся универсальная матрица
- Храповой механизм обеспечивает полный цикл опрессовки
- Специальное колесо и винт для ручной регулировки силы сжатия матрицы
- Мягкие резиновые вставки на рукоятках обеспечивают надежный хват, исключают выскальзывание

Код продукта	Сечения втулочных наконечников НШВИ, НШВ, мм ²	Сечения втулочных наконечников НШВИ(2), мм ²	Профиль опрессовки	Твердость матрицы, HRC	Кол-во штук в коробке	Штрихкод
ОНТ-Pkv01-D-10 ¹	0,25-10	2x0,5-2x6	квадрат	65	40/10/1	4660134 80906 9
ОНТ-Pkv01-D-6 ²	0,25-6	2x0,5-2x4	трапеция	65	40/10/1	4660134 80907 6

ОНТ-Pkv02-M

ПРЕСС-КЛЕЩИ ДЛЯ ВТУЛОЧНЫХ НАКОНЕЧНИКОВ



ХРАПОВОЙ МЕХАНИЗМ



РЕГУЛЯТОР ПРИЖИМНОГО УСИЛИЯ



ПРОФИЛЬ ОПРЕССОВКИ ТРАПЕЦИЯ

NEW



- Храповой механизм обеспечивает полный цикл опрессовки
- Упругая возвратная пружина ускоряет работу и позволяет прилагать значительно меньше усилий
- Рычаг для разблокировки храпового механизма
- Регулятор прижимного усилия позволяет настроить оптимальную силу опрессовки
- Воронение стали для защиты от коррозии
- Эргономичные рукоятки из ударопрочного АБС-пластика

Код продукта	Сечения втулочных наконечников НШВИ, НШВ, мм ²	Профиль опрессовки	Твердость матрицы, HRC	Кол-во штук в коробке	Штрихкод
ОНТ-Pkv02-M-6	0,5-0,75; 1-1,5; 2,5; 4; 6	трапеция	48	40/10/1	4660134 80912 0
ОНТ-Pkv02-M-16	6; 10; 16	трапеция	48	40/10/1	4660134 80913 7

ОНТ-Pki01

ПРЕСС-КЛЕЩИ ДЛЯ ИЗОЛИРОВАННЫХ НАКОНЕЧНИКОВ



ХРАПОВОЙ МЕХАНИЗМ



РЕГУЛЯТОР ПРИЖИМНОГО УСИЛИЯ



ПРОФИЛЬ ОПРЕССОВКИ ОВАЛ

NEW



- Храповой механизм обеспечивает полный цикл опрессовки
- Упругая возвратная пружина ускоряет работу и позволяет прилагать значительно меньше усилий
- Рычаг для разблокировки храпового механизма
- Регулятор прижимного усилия позволяет настроить оптимальную силу опрессовки
- Воронение стали для защиты от коррозии
- Эргономичные рукоятки из ударопрочного АБС-пластика

Код продукта	Сечения втулочных наконечников НШВИ, НШВ, мм ²	Профиль опрессовки	Твердость матрицы, HRC	Кол-во штук в коробке	Штрихкод
ОНТ-Pki01	0,5-1,5; 1,5-2,5; 4-6	овал	48	40/10/1	4660134 80914 4

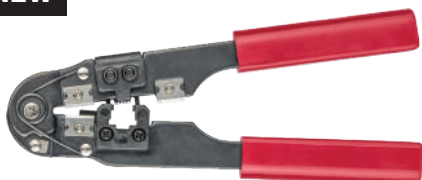
ОНТ-Pks01

ПРЕСС-КЛЕЩИ ДЛЯ ТЕЛЕФОННЫХ И КОМПЬЮТЕРНЫХ ПРОВОДОВ



RJ-РАЗЪЕМЫ

NEW



- 3 в 1: опрессовка, снятие изоляции и резка проводов
- Упругая возвратная пружина ускоряет работу и позволяет прилагать значительно меньше усилий
- Воронение стали для защиты от коррозии
- Противоскользящие эргономичные рукоятки из полипропилена

Код продукта	Опрессовка разъемов	Опрессовка	Твердость матрицы, HRC	Кол-во штук в коробке	Штрихкод
ОНТ-Pks01	RJ-45	вертикальная	50	50/10/1	4660134 80980 9

ОНТ-Pks02

ПРЕСС-КЛЕЩИ ДЛЯ ТЕЛЕФОННЫХ И КОМПЬЮТЕРНЫХ ПРОВОДОВ



RJ-РАЗЪЕМЫ

NEW



- 3 в 1: опрессовка, снятие изоляции и резка проводов
- Храповой механизм обеспечивает полный цикл опрессовки
- Упругая возвратная пружина ускоряет работу и позволяет прилагать значительно меньше усилий
- Воронение стали для защиты от коррозии
- Противоскользящие эргономичные рукоятки из полипропилена

Код продукта	Опрессовка разъемов	Опрессовка	Твердость матрицы, HRC	Кол-во штук в коробке	Штрихкод
ОНТ-Pks02	RJ-45, RJ-12, RJ-11	вертикальная	50	50/10/1	4660134 80981 6

ОНТ-Pks03

ПРЕСС-КЛЕЩИ ДЛЯ ТЕЛЕФОННЫХ И КОМПЬЮТЕРНЫХ ПРОВОДОВ



RJ-РАЗЪЕМЫ

NEW



- 3 в 1: опрессовка, снятие изоляции и резка проводов
- Инструмент для заделки, опрессовки и обрезки витой пары в комплекте
- Упругая возвратная пружина ускоряет работу и позволяет прилагать значительно меньше усилий
- Воронение стали для защиты от коррозии
- Противоскользящие эргономичные рукоятки из полипропилена

Код продукта	Опрессовка разъемов	Опрессовка	Твердость матрицы, HRC	Кол-во штук в коробке	Штрихкод
ОНТ-Pks03	RJ-45, RJ-12, RJ-10	горизонтальная	50	50/10/1	4660134 80982 3

ОНТ-Рks04

ПРЕСС-КЛЕЩИ ДЛЯ ТЕЛЕФОННЫХ И КОМПЬЮТЕРНЫХ ПРОВОДОВ



RJ-РАЗЪЕМЫ

NEW

- 3 в 1: опрессовка, снятие изоляции и резка проводов
- Упругая возвратная пружина ускоряет работу и позволяет прилагать значительно меньше усилий
- Воронение стали для защиты от коррозии
- Противоскользящие эргономичные рукоятки из полипропилена

Код продукта	Опрессовка разъемов	Опрессовка	Твердость матрицы, HRC	Кол-во штук в коробке	Штрихкод
ОНТ-Рks04	RJ-45, RJ-12, RJ-11	вертикальная	50	50/10/1	4660134 80983 0

ОНТ-Рkm01-5v1

ПРЕСС-КЛЕЩИ МНОГОФУНКЦИОНАЛЬНЫЕ



RJ-РАЗЪЕМЫ

NEW

- 5 в 1: резка проводов, снятие изоляции, опрессовка, формирование петель и винторез
- Отшлифованные, остро заточенные лезвия
- Снятие изоляции без повреждения жил провода
- Эргономичные рукоятки из ударопрочного ПВХ

Код продукта	Резка провода, мм ²	Снятие изоляции, мм ²	Опрессовка изолированных и неизолированных наконечников, мм ²	Опрессовка автоклема под двойной обжим, мм	Резка винтов	Кол-во штук в коробке	Штрихкод
ОНТ-Рkm01-5v1	0-6	0,3-0,5; 0,75; 1,5; 2,5; 4; 6	0,2-6	7-8	5-40; 8-32; 10-32; 10-24; 4-40	40/10/1	4660134 80978 6

OTA-Bag01
СУМКА МОНТАЖНИКА

600

OXFORD



ВОДО- И ГРЯЗЕ-
ОТТАЛКИВАЮЩИЙ
МАТЕРИАЛ



- Прочный синтетический водоотталкивающий материал Oxford 600
- Ремень с мягким наплечником и прочными металлическими карабинами в комплекте
- Надежное основание с четырьмя крепкими ножками-опорами

Код продукта	Размер, мм	Количество карманов	Максимальная полезная нагрузка, кг	Кол-во шт. в коробке	Штрихкод
OTA-Bag01	390x220x270	14	23	20/1	4630085 82964 5

NTA-Bag02
СУМКА МОНТАЖНИКА

600

OXFORD



ВОДО- И ГРЯЗЕ-
ОТТАЛКИВАЮЩИЙ
МАТЕРИАЛ

NEW



- Прочный синтетический водоотталкивающий материал Oxford 600
- Ремень с мягким наплечником и прочными металлическими карабинами
- Усиленное основание с крепкими ножками-опорами

Код продукта	Размер, мм	Количество карманов	Максимальная полезная нагрузка, кг	Кол-во штук в коробке	Штрихкод
OTA-Bag02	300x170x220	16	15	20/1	4660134 80934 2

NTA-Bag03
СУМКА МОНТАЖНИКА

600

OXFORD



ВОДО- И ГРЯЗЕ-
ОТТАЛКИВАЮЩИЙ
МАТЕРИАЛ

NEW



- Прочный синтетический водоотталкивающий материал Oxford 600
- Ремень с мягким наплечником и прочными металлическими карабинами
- Усиленное основание с крепкими ножками-опорами
- Жесткая конструкция с плотными боковыми стенками

Код продукта	Размер, мм	Количество карманов	Максимальная полезная нагрузка, кг	Кол-во штук в коробке	Штрихкод
OTA-Bag03	400x200x320	33	20	8/1	4660134 80935 9

OTA-Bag08
СУМКА МОНТАЖНИКА

600

OXFORD



ВОДО- И ГРЯЗЕ-
ОТТАЛКИВАЮЩИЙ
МАТЕРИАЛ

NEW



- Прочный синтетический водоотталкивающий материал Oxford 600
- Ремень с мягким наплечником и прочными металлическими карабинами
- Надежное пластиковое дно

Код продукта	Размер, мм	Количество карманов	Максимальная полезная нагрузка, кг	Кол-во шт. в коробке	Штрихкод
OTA-Bag08	400x220x260	21	15	10/1	4650230 90178 1

OTA-Bag04
СУМКА-ПОЯС МОНТАЖНИКА

600

OXFORD



ВОДО- И ГРЯЗЕ-
ОТТАЛКИВАЮЩИЙ
МАТЕРИАЛ



РЕГУЛИРУЕМЫЙ
ПОЯС



ПРЯЖКА-
ФАСТЕК

NEW



- Прочный синтетический водоотталкивающий материал Oxford 600
- Регулируемый по длине ремень оснащен быстроразъемной надежной застежкой-фастекс

Код продукта	Количество карманов	Максимальная полезная нагрузка, кг	Кол-во штук в коробке	Штрихкод
OTA-Bag04	7	10	50/1	4660134 80939 7

OTA-Bag05
СУМКА-ПОЯС МОНТАЖНИКА

600

OXFORD



ВОДО- И ГРЯЗЕ-
ОТТАЛКИВАЮЩИЙ
МАТЕРИАЛ



РЕГУЛИРУЕМЫЙ
ПОЯС



ПРЯЖКА-
ФАСТЕК

NEW



- Прочный синтетический водоотталкивающий материал Oxford 600
- Регулируемый по длине ремень оснащен быстроразъемной надежной застежкой-фастекс
- Переноска через плечо или на поясе

Код продукта	Количество карманов	Максимальная полезная нагрузка, кг	Кол-во штук в коробке	Штрихкод
OTA-Bag05	11	5	25/1	4660134 80999 1

OTA-Bag06
СУМКА-ПОЯС МОНТАЖНИКА

600

OXFORD



ВОДО- И ГРЯЗЕ-
ОТТАЛКИВАЮЩИЙ
МАТЕРИАЛ



РЕГУЛИРУЕМЫЙ
ПОЯС



ПРЯЖКА-
ФАСТЕК

NEW



- Прочный синтетический водоотталкивающий материал Oxford 600
- Регулируемый по длине ремень оснащен быстроразъемной надежной застежкой-фастекс
- 2 крепления-скобы для переноски молотка
- 3 точки крепления для наплечных ремней-суспендеров

Код продукта	Количество карманов	Максимальная полезная нагрузка, кг	Кол-во штук в коробке	Штрихкод
OTA-Bag06	9	15	10/1	4660134 80826 0

OTA-Bag07
СУМКА-ПОЯС МОНТАЖНИКА

600

OXFORD



ВОДО- И ГРЯЗЕ-
ОТТАЛКИВАЮЩИЙ
МАТЕРИАЛ



РЕГУЛИРУЕМЫЙ
ПОЯС



ПРЯЖКА-
ФАСТЕК

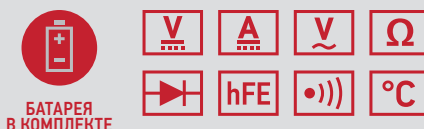
NEW



- Прочный синтетический водоотталкивающий материал Oxford 600
- Регулируемый по длине ремень оснащен быстроразъемной надежной застежкой-фастекс
- Переноска через плечо или на поясе

Код продукта	Количество карманов	Максимальная полезная нагрузка, кг	Кол-во штук в коробке	Штрихкод
OTA-Bag07	8	5	25/1	4660134 80827 7

OMT-Mm01
ЦИФРОВЫЕ МУЛЬТИМЕТРЫ



БАТАРЕЯ
В КОМПЛЕКТЕ

NEW



- Надежный многопозиционный переключатель режимов работы
- Автоматическая индикация перегрузки
- 3.5-разрядный ЖК-дисплей, максимальное показание дисплея 1999
- Индикатор низкого заряда батареи
- Кнопка HOLD для фиксации последнего измеренного значения
- Подсветка дисплея для проведения измерений в слабоосвещенных местах
- Чехол с подставкой для защиты от механических повреждений

Код продукта	Международный номер	Постоянное напряжение DC	Переменное напряжение AC	Постоянный ток DC	Сопротивление	Измерение температуры	Режим прозвонки	Проверка транзисторов hFE	Проверка диодов	Кол-во штук в коробке	Штрихкод
OMT-Mm01-830L	MAS830L	200 мВ–600 В	200–600 В	200 мкА–10 А	200 Ом–2 Мом	нет	да	0–1000	2,8 В/1 мА	60/1	4650230 90080 7
OMT-Mm01-838L	MAS838L			2 мА–10 А		-20+1000 °C			2,8 В/1 мА	60/1	4650230 90081 4

OMT-Mm02
ЦИФРОВЫЕ МУЛЬТИМЕТРЫ



БАТАРЕЯ
В КОМПЛЕКТЕ



- Надежный многопозиционный переключатель режимов работы
- Автоматическая индикация перегрузки
- Защитный предохранитель
- 3.5-разрядный ЖК-дисплей, максимальное показание дисплея 1999
- Индикатор низкого заряда батареи
- Эргономичная компактная конструкция

Код продукта	Международный номер	Постоянное напряжение DC	Переменное напряжение AC	Постоянный ток DC	Сопротивление	Измерение температуры	Режим прозвонки	Проверка транзисторов hFE	Встроенный генератор	Проверка диодов	Кол-во штук в коробке	Штрихкод
OMT-Mm02-830B ¹	M830B			200 мА–10 А		нет	нет		нет		60/1	4630085 82971 3
OMT-Mm02-832 ²	M832	200 мВ–1000 В	200–750 В	2000 мА–10 А	200 Ом–2000 кОм	-20+400 °C / -20+1000 °C*	да	0–1000	да, меандр	2,8 В / 1 мА	60/1	4630085 82972 0
OMT-Mm02-838 ³	M838			2000 мА–10 А		-20+400 °C / -20+1000 °C*	да		нет		60/1	4630085 82973 7

* Стандартная терморпара (в комплекте)/улучшенная терморпара (продается отдельно).

OMT-Kt01
КЛЕЩИ ТОКОВЫЕ



БАТАРЕЯ
В КОМПЛЕКТЕ



NEW



- Надежный многопозиционный переключатель режимов работы
- Автоматическая индикация перегрузки
- 3.5-разрядный ЖК-дисплей, максимальное показание дисплея 1999
- Индикатор низкого заряда батареи
- Кнопка HOLD для фиксации последнего измеренного значения

Код продукта	Международный номер	Постоянное напряжение	Переменное напряжение	Переменный ток	Сопротивление	Сопротивление изоляции *	Звуковая прозвонка	Измерение температуры	Проверка диодов	Измерение частоты	Кол-во штук в коробке	Штрихкод
OMT-Kt01-266	266	1000 В	750 В	200 А-1000 А	200 Ом-20 кОм			нет	нет	нет		4630085 82978 2
OMT-Kt01-266F	266F	2 В-1000 В	200 В-750 В	200 А-1000 А	200 Ом-2 МОм	20 МОм-2000 МОм	да	нет	да	2 кГц	20/1	4630085 82979 9
OMT-Kt01-266C	266C	200 мВ-1000 В	200 В-750 В	20 А-1000 А	200 Ом-2 МОм			0 +750 °C / 32+1400 °F	нет	нет		4630085 82980 5

* При подключении дополнительной 500-вольтной приставки-измерителя изоляции DT261.

OTA-Sch01
ЩУПЫ ТЕСТЕРА

600 В

НАПРЯЖЕНИЕ
600 В

10 А

СИЛА ТОКА
10 А

NEW



- Острые наконечники для удобства проведения измерений в труднодоступных местах
- Надежная изоляция для защиты от поражения электрическим током
- Изготовлены из износостойкого АБС-пластика и меди

Код продукта	Максимальное напряжение, В	Максимальная сила тока, А	Категория измерительной цепи	Сечение провода, мм ²	Кол-во штук в коробке	Штрихкод
OTA-Sch01	600	10	I	0,28	250/25/1	4660134 80940 3

OMT-Ru01
РУЛЕТКИ ИЗМЕРИТЕЛЬНЫЕII КЛАСС
ТОЧНОСТИДВОЙНОЙ
ЗАЦЕПБЫСТРЫЙ
СТОПФУНКЦИЯ
ЦИРКУЛЯ

NEW



- Надежный фиксатор полотна
- Две дополнительные кнопки сбоку и снизу корпуса для быстрой остановки полотна
- Двойной зацеп для удобства фиксации полотна
- Отверстие в зацепе для разметки окружностей
- Металлический зажим для крепления на ремне

Код продукта	Длина полотна, м	Ширина полотна, мм	Класс точности	Нанесение шкалы	Кол-во штук в коробке	Штрихкод
OMT-Ru01-3-16	3	16	II	одностороннее	120/12/1	4630085 82974 4
OMT-Ru01-5-19	5	19			120/12/1	4630085 82975 1

OMT-Ru02
РУЛЕТКИ ИЗМЕРИТЕЛЬНЫЕII КЛАСС
ТОЧНОСТИДВОЙНОЙ
ЗАЦЕПБЫСТРЫЙ
СТОПФУНКЦИЯ
ЦИРКУЛЯ

NEW



- Надежный фиксатор полотна
- Две дополнительные кнопки сбоку и снизу корпуса для быстрой остановки полотна
- Двойной зацеп для удобства фиксации полотна
- Отверстие в зацепе для разметки окружностей
- Металлический зажим для крепления на ремне
- Ударопрочный корпус с резиновым защитным чехлом

Код продукта	Длина полотна, м	Ширина полотна, мм	Класс точности	Нанесение шкалы	Кол-во штук в коробке	Штрихкод
OMT-Ru02-3-16	3	16	II	одностороннее	120/12/1	4630085 82976 8
OMT-Ru02-5-19	5	19			120/12/1	4630085 82977 5

OMT-Ru03
РУЛЕТКИ ИЗМЕРИТЕЛЬНЫЕII КЛАСС
ТОЧНОСТИФУНКЦИЯ
ЦИРКУЛЯ

NEW



- Надежный сдвижной фиксатор полотна
- Металлический зажим для крепления на ремне
- Подвижный зацеп для повышения точности измерений
- Отверстие в зацепе для разметки окружностей

Код продукта	Длина полотна, м	Ширина полотна, мм	Класс точности	Нанесение шкалы	Кол-во штук в коробке	Штрихкод
OMT-Ru03-3-16	3	16	II	одностороннее	120/12/1	4660134 80909 0
OMT-Ru03-5-19	5	19			120/12/1	4660134 80910 6
OMT-Ru03-7.5-25	7,5	25	II		60/12/1	4660134 80911 3

ОТА-Рк01
ПРОТЯЖКИ ДЛЯ КАБЕЛЯ

NEW



- Основание протяжки изготовлено из крученого нейлона, что обеспечивает высокую пластичность и гибкость
- Кабельный чулок для захвата кабеля при монтаже в комплекте
- Конструкция «проходника» имеет два колесика и возможность вращения на 360 градусов к оси, что позволяет эффективно преодолевать изгибы

Код продукта	Материал протяжки	Диаметр, мм	Длина, м	Кол-во штук в коробке	Штрихкод
ОТА-Рк01-3-5	нейлон	3	5	200/1	4660134 80984 7
ОТА-Рк01-3-10		3	10	150/1	4660134 80985 4
ОТА-Рк01-3-20		3	20	80/1	4660134 80986 1
ОТА-Рк01-4-30		4	30	30/1	4660134 80987 8

ОАС
ЗАЖИМЫ «КРОКОДИЛ»

NEW



- Надежная изоляция для защиты от поражения электрическим током
- Мощная пружина и простая конструкция обеспечивают длительный срок службы

Код продукта	Допустимая токовая нагрузка, А	Длина, мм	Цвет изолятора	Кол-во штук в коробке	Штрихкод
Упаковка 25 шт.					
ОАС-15А-53-В25	15	53	черный	250/1	4660134 80847 5
ОАС-15А-53-Р25	15	53	красный	250/1	4660134 80848 2
ОАС-5А-52-В25	5	52	черный	200/1	4660134 80850 5
ОАС-5А-52-Р25	5	52	красный	200/1	4660134 80851 2
ОАС-5А-55-В25	5	55	черный	150/1	4660134 80853 6
ОАС-5А-55-Р25	5	55	красный	150/1	4660134 80854 3
ОАС-10А-50-В25	10	50	черный	80/1	4660134 80856 7
ОАС-10А-50-Р25	10	50	красный	80/1	4660134 80857 4
ОАС-30А-75-В25	30	75	черный	80/1	4660134 80859 8
ОАС-30А-75-Р25	30	75	красный	80/1	4660134 80860 4
ОАС-50А-98-В25	50	98	черный	40/1	4660134 80862 8
ОАС-50А-98-Р25	50	98	красный	40/1	4660134 80863 5
ОАС-5А-40-В25	5	40	черный	200/1	4660134 80871 0
ОАС-5А-40-Р25	5	40	красный	200/1	4660134 80872 7
ОАС-100А-105-В25	100	105	черный	44581	4660134 80865 9
ОАС-100А-105-Р25	100	105	красный	44581	4660134 80866 6
ОАС-15А-75-В25	15	75	черный	80/1	4650230 90179 8
ОАС-15А-75-Р25	15	75	красный	80/1	4650230 90180 4
ОАС-5А-46-В25	5	46	черный	250/1	4650230 90182 8
ОАС-5А-46-Р25	5	46	красный	250/1	4650230 90183 5
Упаковка 10 шт.					
ОАС-250А-150-В10	250	150	черный	20/1	4660134 80868 0
ОАС-250А-150-Р10	250	150	красный	20/1	4660134 80869 7
ОАС-15А-55-В10	15	55	черный	200/1	4650230 90185 9
ОАС-15А-55-Р10	15	55	красный	200/1	4650230 90186 6
ОАС-500А-200-В10	500	200	черный	10/1	4650230 90188 0
ОАС-500А-200-Р10	500	200	красный	10/1	4650230 90189 7
ОАС-2А-40-В10	2	40	черный	1000/1	4650230 90191 0
ОАС-2А-40-Р10	2	40	красный	1000/1	4650230 90192 7
ОАС-2А-50-В10	2	50	черный	1000/1	4650230 90194 1
ОАС-2А-50-Р10	2	50	красный	1000/1	4650230 90195 8
Набор 2 шт.					
ОАС-5А-52-Н2	5	52	черный, красный	1000/1	4660134 80852 9
ОАС-15А-53-Н2	15	53	черный, красный	1000/1	4660134 80849 9
ОАС-5А-55-Н2	5	55	черный, красный	1000/1	4660134 80855 0
ОАС-10А-50-Н2	10	50	черный, красный	1250/1	4660134 80858 1
ОАС-30А-75-Н2	30	75	черный, красный	625/1	4660134 80861 1
ОАС-50А-98-Н2	50	98	черный, красный	500/1	4660134 80864 2
ОАС-100А-105-Н2	100	105	черный, красный	250/1	4660134 80867 3
ОАС-250А-150-Н2	250	150	черный, красный	100/1	4660134 80870 3
ОАС-5А-40-Н2	5	40	черный, красный	1000/1	4660134 80873 4
ОАС-15А-75-Н2	15	75	черный, красный	500/1	4650230 90181 1
ОАС-5А-46-Н2	5	46	черный, красный	1250/1	4650230 90184 2
ОАС-15А-55-Н2	15	55	черный, красный	1000/1	4650230 90187 3
ОАС-500А-200-Н2	500	200	черный, красный	50/1	4650230 90190 3
ОАС-2А-40-Н2	2	40	черный, красный	1000/1	4650230 90193 4
ОАС-2А-50-Н2	2	50	черный, красный	1000/1	4650230 90196 5

OSE-Pes01 ПАЙЛЬНИКИ ЭЛЕКТРИЧЕСКИЕ

100%
МЕДЬ
100% МЕДНОЕ
ЖАЛО

NEW



- Расплавленный припой ровно и быстро ложится на разогретое медное жало
- Быстрый разогрев до рабочей температуры, благодаря спиральному нихромовому нагревателю
- Подставка для безопасного хранения инструмента при нагревании и охлаждении в комплекте
- Эргономичная рукоятка из прочной древесины

Код продукта	Номинальное напряжение, В	Номинальная мощность, Вт	Частота, Гц	Рабочая температура, °С	Время разогрева до температуры 250 °С, минут	Тип нагревателя	Форма жала	Материал рукоятки	Кол-во шт. в коробке	Штрихкод
OSE-Pes01-30W-CP	220	30	50/60	250-300	не более 3-х	спиральный	клин прямой	дерево	100/50/1	4660134 80842 0
OSE-Pes01-40W-CP		40		280-350						4660134 80843 7
OSE-Pes01-60W-CP		60		320-400						4660134 80844 4
OSE-Pes01-80W-CP		80		350-400						4660134 80845 1
OSE-Pes01-100W-CP		100		380-450						4660134 80846 8

OSE-Pes02 ПАЙЛЬНИКИ ЭЛЕКТРИЧЕСКИЕ

100%
МЕДЬ
100% МЕДНОЕ
ЖАЛО
РЕГУЛЯТОР
ТЕМПЕРАТУРЫ

NEW



- Расплавленный припой ровно и быстро ложится на разогретое медное жало
- Интенсивное использование без риска перегорания и быстрый нагрев благодаря керамическому нагревателю
- Функция регулировки температуры позволяет оптимально подбирать режим для пайки различных материалов
- Эргономичная рукоятка из прочного полиамида

Код продукта	Номинальное напряжение, В	Номинальная мощность, Вт	Частота, Гц	Рабочая температура, °С	Время разогрева до температуры 250 °С, минут	Тип нагревателя	Форма жала	Материал рукоятки	Кол-во шт. в коробке	Штрихкод
OSE-Pes02-40W-IP	220	40	50/60	480-520	не более 4	керамический	игла прямая	полиамид	100/25/1	4660134 80835 2
OSE-Pes02-60W-IP ¹		60					игла прямая			4660134 80836 9
OSE-Pes02-40W-CP		40					клин прямой			4650230 90001 2
OSE-Pes02-60W-CP ²		60					клин прямой			4650230 90002 9

OSE-Pes04 ПАЙЛЬНИКИ ЭЛЕКТРИЧЕСКИЕ

100%
МЕДЬ
100% МЕДНОЕ
ЖАЛО

NEW



- Расплавленный припой ровно и быстро ложится на разогретое медное жало
- Интенсивное использование без риска перегорания и быстрый нагрев благодаря керамическому нагревателю
- Эргономичная рукоятка из прочного полиамида

Код продукта	Номинальное напряжение, В	Номинальная мощность, Вт	Частота, Гц	Рабочая температура, °С	Время разогрева до температуры 250 °С, минут	Тип нагревателя	Форма жала	Материал рукоятки	Кол-во шт. в коробке	Штрихкод
OSE-Pes04-50W-KP	220	50	50/60	400-430	не более 4	керамический	конус прямой	полиамид	100/1	4650230 90008 1
OSE-Pes04-50W-CP							клин прямой			4650230 90009 8

OSE-Pes03
 ПАЯЛЬНИКИ ЭЛЕКТРИЧЕСКИЕ
100%
МЕДЬ100 % МЕДНОЕ
ЖАЛО

NEW



- Расплавленный припой ровно и быстро ложится на разогретое медное жало
- Быстрый разогрев до рабочей температуры, благодаря спиральному нихромовому нагревателю
- Эргономичная рукоятка из прочного полиамида

Код продукта	Номинальное напряжение, В	Номинальная мощность, Вт	Частота, Гц	Рабочая температура, °С	Время разогрева до температуры 250 °С, минут	Тип нагревателя	Форма жала	Материал рукоятки	Кол-во шт. в коробке	Штрихкод
OSE-Pes03-30W-KP	220	30	50/60	410–430	не более 4	спиральный	конус прямой	полиамид	100/1	4660134 80837 6
OSE-Pes03-40W-KP		40								4660134 80838 3
OSE-Pes03-60W-KP		60								4660134 80839 0
OSE-Pes03-30W-LP		30					лопатка прямая			4650230 90005 0
OSE-Pes03-40W-LP		40								4650230 90006 7
OSE-Pes03-60W-LP		60								4650230 90007 4

OSE-Pep01
 ПАЯЛЬНИКИ ЭЛЕКТРИЧЕСКИЕ
100%
МЕДЬ100 % МЕДНОЕ
ЖАЛО2
УРОВНЯ
МОЩНОСТИ

NEW



- Расплавленный припой ровно и быстро ложится на разогретое медное жало
- Быстрый разогрев до рабочей температуры, благодаря спиральному нихромовому нагревателю
- 2 уровня мощности для работы с различными материалами и деталями
- Эргономичная рукоятка пистолетной формы из конструкционного пластика

Код продукта	Номинальное напряжение, В	Номинальная мощность, Вт	Частота, Гц	Рабочая температура, °С	Время разогрева до температуры 250 °С, минут	Тип нагревателя	Форма жала	Материал рукоятки	Кол-во шт. в коробке	Штрихкод			
OSE-Pep01-70W-KP	220	30/70*	50/60	200/300	не более 4	спиральный	конус прямой	конструкционный пластик	100/1	4660134 80840 6			
OSE-Pep01-130W-KP		30/130*		200/450						4660134 80841 3			
OSE-Pep01-70W-LP		30/70*		200/300						4650230 90003 6			
OSE-Pep01-130W-LP		30/130*										лопатка прямая	4650230 90004 3

* Продолжительность работы в режиме ускоренного нагрева – не более 30 секунд, затем 40 секунд в обычном режиме.

ОТА-Рр01
ПОДСТАВКА ДЛЯ ПАЯЛЬНИКА

NEW



- Устойчивое металлическое основание
- Надежный держатель для фиксации паяльника
- Специальное место под губку для очистки жала

Код продукта	Материал	Кол-во штук в коробке	Штрихкод
ОТА-Рр01	металл	200/1	4650230 93189 4

ОТА-Рд01
ДЕРЖАТЕЛЬ «ТРЕТЬЯ РУКА»

NEW



ЛУПА 5X



ШАРНИРЫ



ЗАЖИМЫ
«КРОКОДИЛ»

- Устойчивое основание из литой стали
- 2 зажима типа «крокодил» на регулируемых штативах для надежной фиксации деталей
- Лупа с 5-кратным увеличением для точной работы с небольшими деталями и проводами
- Поворот на 360 градусов за счет 10 шарниров
- Удобная регулировка угла наклона лупы и положения зажимов

Код продукта	Кратность увеличения	Диаметр линзы, мм	Кол-во штук в коробке	Штрихкод
ОТА-Рд01	x5	60	50/1	4650230 90052 4

ОТА-Рд02
ДЕРЖАТЕЛЬ «ТРЕТЬЯ РУКА»

NEW



ШАРНИРЫ



ЗАЖИМЫ
«КРОКОДИЛ»



БАТАРЕИ

- Устойчивое основание
- 2 зажима типа «крокодил» на регулируемых штативах для надежной фиксации деталей
- 3 лупы с разным уровнем увеличения для точной работы с небольшими деталями и проводами
- Поворот на 360 градусов
- LED-подсветка для дополнительного освещения рабочего пространства
- Подставка для хранения паяльника
- Возможность автономной работы от батареек 3xAA или стандартная зарядка с помощью адаптера

Код продукта	Кратность увеличения	Диаметр основной лупы, мм	Диаметр доп. луп, мм	Кол-во штук в коробке	Штрихкод
ОТА-Рд02	x2,5; x5; x10	90	34	24/1	4650230 90053 1

ОЕМ-Gr01ГУБКА ДЛЯ ОЧИСТКИ ЖАЛА
ПАЯЛЬНИКА100%
ЦЕЛЛЮ-
ЛОЗА
100%
НАТУРАЛЬНАЯ
ЦЕЛЛЮЛОЗА**NEW**

- 100% натуральная целлюлоза
- Высокая пористость обеспечивает эффективное поглощение и удержание влаги во время работы
- Способствует продлению срока службы паяльного оборудования
- Высокая стойкость к истиранию и обугливанию
- Не выделяет вредных веществ при работе

Код продукта	Материал	Размер, мм	Кол-во штук в коробке	Штрихкод
ОЕМ-Gr01	натуральная целлюлоза	80x52x10	260/10/1	4650230 90066 1

ОЕМ-Pos01-61K

ПРИПОИ С КАНИФОЛЬЮ ПОС-61

183-
190 °C
183-190 °C
ТЕМПЕРАТУРА
ПЛАВЛЕНИЯ

ГОСТ

ГОСТ 21931-76

61%

61% ОЛОВО

39%

39% СВИНЕЦ

NEW

- Канифоль высшего сорта марки А обеспечивает прочное соединение
- Не требует отмывки
- Содержание канифоли 2,2

Код продукта	Диаметр, мм	Длина, м	Состав	Температура плавления, °C	Упаковка	Кол-во штук в коробке	Штрихкод
ОЕМ-Pos01-61K-0.8-S0.8	0,8	0,8	61% олово, 39% свинец	183-190	спираль	600/50/1	4650230 90036 4
ОЕМ-Pos01-61K-1-S0.8	1						4650230 90037 1
ОЕМ-Pos01-61K-1.5-S0.8	1,5						4650230 90038 8
ОЕМ-Pos01-61K-2-S0.8	2						4650230 90039 5

ОЕМ-Pos01-63K

ПРИПОИ С КАНИФОЛЬЮ ПОС-63

183-
190 °C
183-190 °C
ТЕМПЕРАТУРА
ПЛАВЛЕНИЯ

ГОСТ

ГОСТ 21931-76

63%

63% ОЛОВО

37%

37% СВИНЕЦ

NEW

- Канифоль высшего сорта марки А обеспечивает прочное соединение
- Низкое содержание вредных примесей в сплаве обеспечивает высокую пластичность и стойкость к коррозии
- Быстрый и экономичный процесс пайки
- Совпадение точек солидуса и ликвидуса
- Не требует отмывки
- Содержание канифоли 2,2%

Код продукта	Диаметр, мм	Длина, м	Состав	Температура плавления, °C	Упаковка	Кол-во штук в коробке	Штрихкод
ОЕМ-Pos01-63K-0.8-S0.8	0,8	0,8	63% олово, 37% свинец	183-190	спираль	600/50/1	4650230 90040 1
ОЕМ-Pos01-63K-1-S0.8	1						4650230 90041 8
ОЕМ-Pos01-63K-1.5-S0.8	1,5						4650230 90042 5
ОЕМ-Pos01-63K-2-S0.8	2						4650230 90043 2

ОЕМ-Pos02-61
ПРИПОИ БЕЗ КАНИФОЛИ ПОС-61

183–190 °С
ТЕМПЕРАТУРА ПЛАВЛЕНИЯ

ГОСТ
ГОСТ 21931-76

61%
61% ОЛОВО

39%
39% СВИНЕЦ

NEW



- Легкоплавкость припоя гарантирует хорошую растекаемость на рабочей поверхности
- Оптимально подходит для пайки металлов из стали и пайки крупных площадей
- Температура ликвидус равна 190 °С, температура солидус 183 °С, что делает процесс пайки быстрым и легким
- Не требует отмывки

Код продукта	Диаметр, мм	Длина, м	Состав	Температура плавления, °С	Упаковка	Кол-во штук в коробке	Штрихкод
OEM-Pos02-61-1-S0.8	1	0,8	61% олово, 39% свинец	183–190	спираль	600/50/1	4650230 90045 6

ОЕМ-Pos02-63
ПРИПОИ БЕЗ КАНИФОЛИ ПОС-63

183–190 °С
ТЕМПЕРАТУРА ПЛАВЛЕНИЯ

ГОСТ
ГОСТ 21931-76

63%
63% ОЛОВО

37%
37% СВИНЕЦ

NEW



- Низкое содержание вредных примесей в сплаве обеспечивает высокую пластичность и стойкость к коррозии
- Оптимально подходит для пайки металлов из стали и пайки крупных площадей
- Температура ликвидус равна 190 °С, температура солидус 183 °С, что делает процесс пайки быстрым и легким
- Не требует отмывки

Код продукта	Диаметр, мм	Длина, м	Состав	Температура плавления, °С	Упаковка	Кол-во штук в коробке	Штрихкод
OEM-Pos02-63-1-S0.8	1	0,8	63% олово, 37% свинец	183–190	спираль	600/50/1	4650230 90049 4

ОЕМ-FI01/02/03/04/05
ФЛЮСЫ

NEW



- Хорошая смачиваемость и растекаемость на рабочей поверхности
- Равномерное покрытие и надежная пайка
- Защита от окисления
- Флакон с удобной капельницей-дозатором

Код продукта	Вид	Тип	Применение	Температура плавления, °С	Объем, мл	Кол-во штук в коробке	Штрихкод
OEM-FI01-F30	паяльная кислота	активный	углеродистая сталь, медь, никель и их сплавы	150–320	30	450/10/1	4650230 90100 2
OEM-FI02-F30	СКФ	нейтральный	электро- и радиотехнические приборы	140–320	30	450/10/1	4650230 90101 9
OEM-FI03-F30	Ф-61А	активный	алюминий	160–380	30	450/10/1	4650230 90102 6
OEM-FI04-F30	ортофосфорная кислота	активный	металлические поверхности	-	30	450/10/1	4650230 90103 3
OEM-FI05-F30	ЛТИ-120	активный	сталь, медь, свинец, цинк, никель, олово, серебро	150–320	30	450/10/1	4650230 90104 0

ОЕМ-Zha01-B20
ЖИР ПАЯЛЬНЫЙ АКТИВНЫЙ

NEW



- Густая консистенция
- Хорошо держится на металлических контактах
- Точное дозирование и высокая скорость нанесения на большое количество мест пайки
- Требуется обязательного удаления после пайки

Код продукта	Тип	Объем, г	Кол-во штук в коробке	Штрихкод
OEM-Zha01-B20	активный	20	900/10/1	4650230 90106 4

ОЕМ-Zhn01-B20
ЖИР ПАЯЛЬНЫЙ НЕЙТРАЛЬНЫЙ


NEW



- Густая консистенция
- Хорошо держится на металлических контактах
- Точное дозирование и высокая скорость нанесения на большое количество мест пайки
- Требуется обязательного удаления после пайки

Код продукта	Тип	Объем, г	Кол-во штук в коробке	Штрихкод
OEM-Zhn01-B20	нейтральный	20	900/10/1	4650230 90105 7

ОЕМ-Ka01
КАНИФОЛЬ


NEW



- Обеспечивает ровное и аккуратное растекание жидкого припоя в процессе пайки
- Изготовлена из природной смолы хвойных деревьев
- Негигроскопична, является хорошим диэлектриком
- Не требует обязательного удаления после пайки

Код продукта	Тип	Объем, г	Кол-во штук в коробке	Штрихкод
OEM-Ka01-B20	нейтральный	20	900/10/1	4650230 90107 1
OEM-Ka01-B50	нейтральный	50	240/2/1	4650230 90108 8

ОЕМ-Но01-F30
ОЧИСТИТЕЛЬ УНИВЕРСАЛЬНЫЙ

NEW



- Высокая проникающая способность
- Быстрое испарение
- Высокая эффективность благодаря активным чистящим веществам
- Флакон с удобной капельницей-дозатором

Код продукта	Объем, мл	Кол-во штук в коробке	Штрихкод
ОЕМ-Но01-F30	30	450/10/1	4650230 90110 1

ОЕМ-Нр01-B25
ПАСТА ГОИ

NEW



- Отлично растворяет и удаляет оксиды и загрязнения с поверхности паяемого соединения
- Хорошо держится на металлических контактах
- Точное дозирование и высокая скорость нанесения на большое количество мест пайки
- Защита от окисления
- Высокое качество пайки
- Не требует обязательного удаления после пайки

Код продукта	Тип	Объем, г	Кол-во штук в коробке	Штрихкод
ОЕМ-Нр01-B25	нейтральная	25	900/10/1	4650230 90111 8

ОЕМ-Ph01/02
НАБОРЫ ДЛЯ ПАЙКИ

NEW



- Хорошая смачиваемость и растекаемость на рабочей поверхности
- Равномерное покрытие и надежная пайка
- Защита от окисления

Код продукта	Комплектность	Кол-во наборов в коробке	Штрихкод
ОЕМ-Ph01-Н4	канифоль (20 г), флюс СКФ (30 мл), паяльная кислота (30 мл), припой с канифолью ПОС-61 (вес 10 г, диаметр 1 мм)	100/1	4650230 90170 5
ОЕМ-Ph02-Н5	канифоль (20 г), флюс СКФ (30 мл), паяльная кислота (30 мл), ортофосфорная кислота, припой с канифолью ПОС-61 (вес 10 г, диаметр 1 мм)	100/1	4650230 90171 2